





FOR THE GLASS ALIGNMENT FASTER THAN EVER

GLASS-U P2 and P3 are unbeatable.

They are the new number one to align the glass.

PER L'ALLINEAMENTO DEL VETRO PIÙ VELOCE DI SEMPRE

GLASS-U P2 e P3 sono imbattibili.

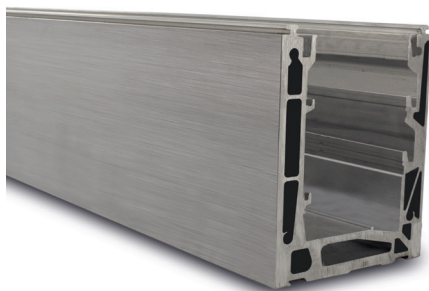
Sono il nuovo numero uno per allineare il vetro.



P2 TOP



P2 SIDE



P3 TOP



P3 SIDE

WITH ACE-BLOCK & LEVEL CONTROL SYSTEMS®

SCREW AND ALIGN!

GLASS-U P2 and P3 works with the innovative systems
glass adjustment ACE-BLOCK® e LEVEL CONTROL.

The glass adjustment is therefore very simple and arrives at
2° from the vertical axis of the glass and 10 mm in height
For perfect glass control.

AVVITA E ALLINEA!

*GLASS-U P2 e P3 funzionano con gli innovativi sistemi
di regolazione vetro ACE-BLOCK® e LEVEL CONTROL.*

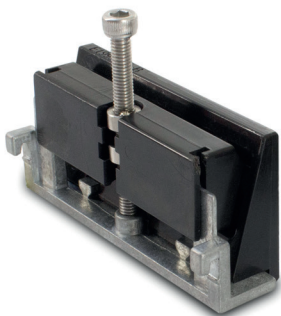
*La regolazione del vetro è quindi semplicissima e arriva fino a
2° dall'asse verticale del vetro e 10 mm in altezza
Per un controllo del vetro perfetto.*

WITH
ACE-BLOCK®
LEVEL CONTROL®
SYSTEMS

LEVEL CONTROL®
± 10 mm



ACE BLOCK®
± 2°



ACE-BLOCK®



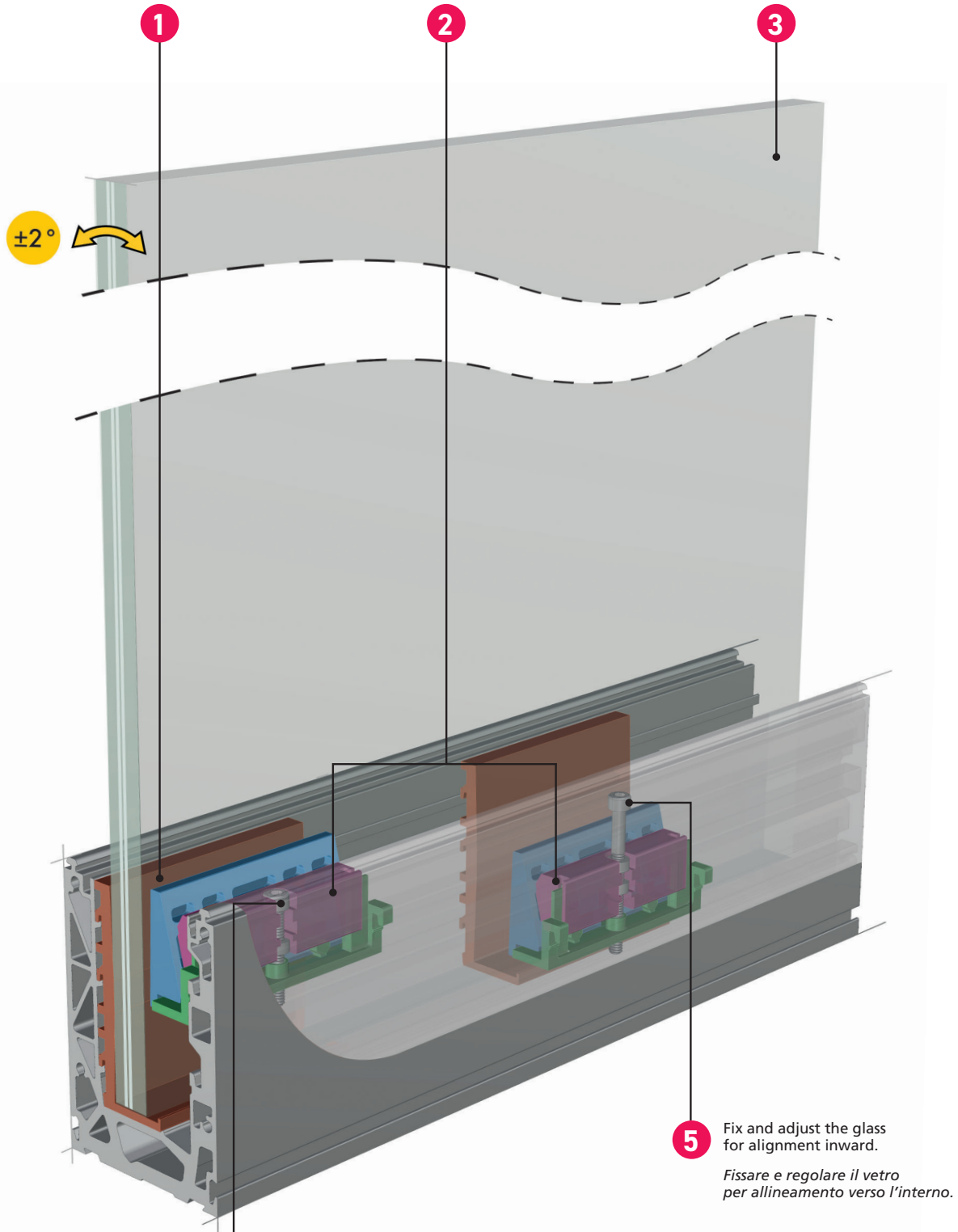
LEVEL CONTROL®

Place the "L" insert in the Glass U P2 and P3 profile on the external side
Collocare l'inserto a "L" nel profilo Glass U P2 e P3 sul lato esterno

Position the ACE-BLOCK® with long screw on the lower channel and the one with short screw on the upper channel at a distance of about 250 mm.
Make sure that the screws are empty.

*Posizionare gli ACE-BLOCK® con vite lunga sul canale inferiore e quelli con vite corta sul canale superiore ad una distanza di circa 250 mm.
Assicurarsi che le viti siano scariche*

Position the glass
Posizionare il vetro

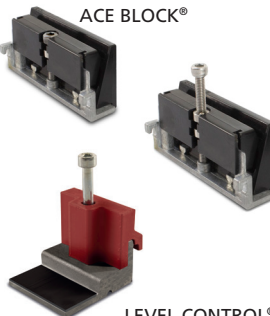


4 With the use of electric or manual screwdriver, fix and adjust the glass for alignment to the outside.

Con utilizzo di avvitatore elettrico o manuale, fissare e regolare il vetro per allineamento verso l'esterno.

5 Fix and adjust the glass for alignment inward.
Fissare e regolare il vetro per allineamento verso l'interno.

YOUR ADVANTAGES! – I VOSTRI VANTAGGI!



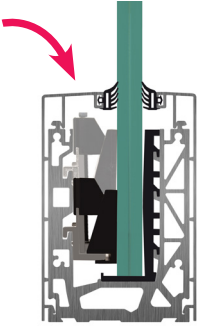
1

ACE BLOCK®

LEVEL CONTROL®

Speed up assembly thanks to the ACE BLOCK® and LEVEL CONTROL® glass alignment and levelling systems


Velocizza il montaggio grazie ai sistemi di allineamento e messa in bolla dei vetri ACE BLOCK® e LEVEL CONTROL®



2

All the assembly is done from the inside, in safely way and without the need for scaffolding


Tutto il lavoro viene fatto dall'interno, in modo sicuro e senza bisogno di impalcature



3

Possibility to use electrical screwdrivers for fixing

Possibilità di utilizzare avvitatori elettrici per il fissaggio



4

The abundant space around anchor holes allows the use of socket wrenches

Spazio in abbondanza intorno ai fori di ancoraggio permette l'utilizzo di chiavi a bussola



5

Misaligned anchor holes in the wall version to reduce the weakening of the base


Fori sfalsati di ancoraggio nella versione a parete per ridurre l'indebolimento della soletta



6

Internal water and condensation drainage profile thanks to the channels system of integrated drain

Drenaggio di acqua e condensa interne al profilo grazie al sistema di canali di scarico integrati.



7

Various cover carter for all site needs

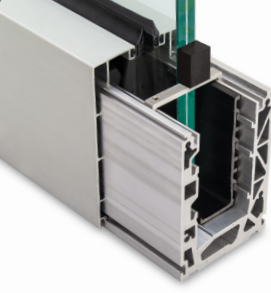
Vari carter di copertura per tutte le esigenze di cantiere



8

Alignment pin to join the profiles

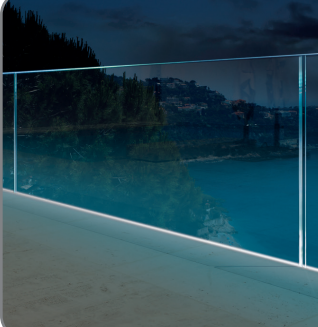
Spina di allineamento per giuntare i profili



9

Compatible with ZEROVIBRATION system which allows the reduction of vibrations of the glass at the top

Compatibile con sistema ZEROVIBRATION che permette l'abbattimento delle vibrazioni del vetro in sommità



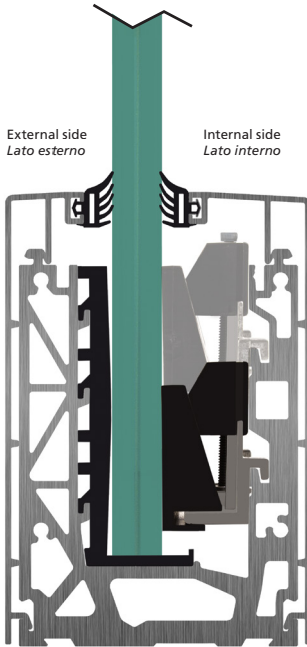
10

Can be integrated with LED lighting inside the profile

Integrabile con l'illuminazione led interna al profilo

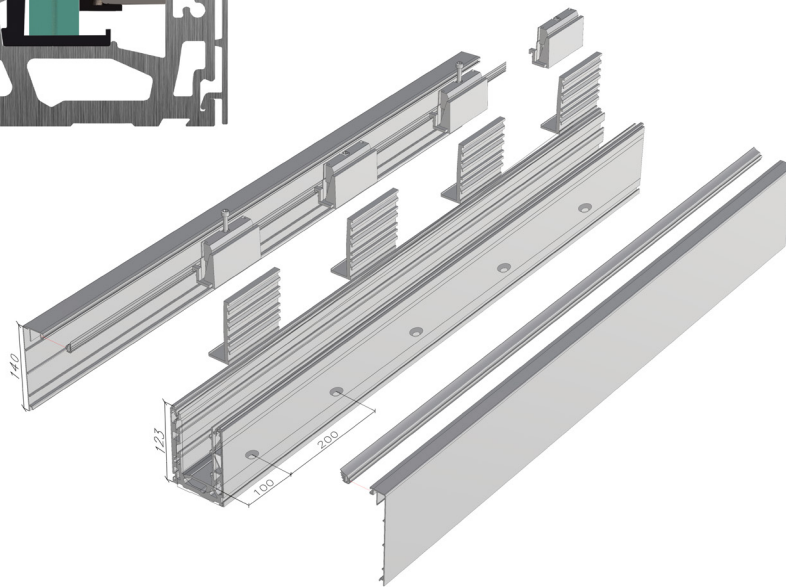


Floor anchorage – Ancoraggio a pavimento



Glass U P2 maintains the stylistic lines of family products, but innovating the whole interior system with the new ACE-BLOCK[®] regulation system, which allows for monoregulation. Equipped with mechanical and functional characteristics that help the installation of the installer and increase performance in terms of resistance.

Glass U P2 mantiene le linee stilistiche della famiglia, innovando però tutto l'interno con il nuovo sistema di regolazione ACE-BLOCK[®], che permette la monoregolazione. Dotato di caratteristiche meccaniche e funzionali che favoriscono l'installazione del posatore e aumentano le performance in termini di resistenza.



Use glass only as indicated under current regulations. For more information contact our specialized personnel.

Usare solo vetri come indicato dalle normative vigenti. Per maggiori informazioni contattare il nostro personale specializzato.

TESTED	
Design load Carico di progetto	3,0 kN/m
Ultimate strength Carico di rottura	4,50 kN/m
Ultimate strength with Zero Vibration Carico di rottura con Zero Vibration	7,50 kN/m

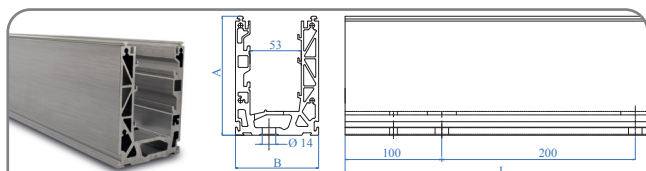
FOR THE APPROPRIATE CHOICE OF GLASS ACCORDING TO THE NATIONAL LEGISLATION REQUIRED, SCRUPULOUSLY FOLLOW THE INSTRUCTION IN THE TECHNICAL REPORT THAT CAN BE REQUESTED FROM THE IAM DESIGN TECHNICAL OFFICE.

PER LA SCELTA APPROPRIATA DEL VETRO IN FUNZIONE DELLA NORMATIVA NAZIONALE RICHIESTA, ATTENERSI SCRUPolosAMENTE ALLE INDICAZIONI DEL REPORT TECNICO RICHIEDIBILE PRESSO L'UFFICIO TECNICO IAM DESIGN.

THE KIT CAN BE SOLD ONLY AT 3 MT MULTIPLES
DESCRIPTION ON THE ELEMENTS INCLUDED IN THE 1 MT KIT

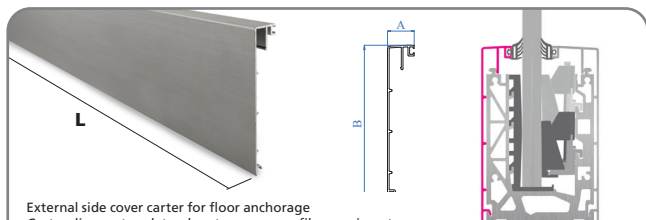
IL KIT È VENDIBILE SOLO A MULTIPLI DI 3 MT
DESCRIZIONE DEGLI ELEMENTI CONTENUTI NEL KIT DA 1 MT

Glass thickness Spessore vetro mm – inch	KIT 1 mt	Sold in multiples of Venduto in multipli di	Profile Profilo 1 mt	Cover 1 mt	Cover 1 mt	Locking kit Kit di bloccaggio n. 1	Gaskets Guarnizioni 2 mt
15 mm – 19/32" 16,76 mm – 21/32" 17,52 mm – 11/16"	E1700803/15	3 mt	E1700803	E1700833	E1700823	E1700810/15	E1999025
19 mm – 3/4" 20,76 mm – 13/16" 21,52 mm – 27/32"	E1700803/19	3 mt	E1700803	E1700833	E1700823	E1700810/19	E1999026
15 mm – 19/32" 16,76 mm – 21/32" 17,52 mm – 11/16"	E1700800/15	6 mt	E1700800	E1700830	E1700820	E1700810/15	E1999025
19 mm – 3/4" 20,76 mm – 13/16" 21,52 mm – 27/32"	E1700800/19	6 mt	E1700800	E1700830	E1700820	E1700810/19	E1999026



Pre-drilled profile for floor anchorage with channels for water drainage
 Profilo per ancoraggio a pavimento pre-forato con canali passa acqua

ALUMINIUM	A	B	L
E1700803	123 mm - 4 27/32"	86 mm - 3 3/8"	3000 mm - 9'-10"
E1700800	123 mm - 4 27/32"	86 mm - 3 3/8"	6000 mm - 19'-8"



External side cover carter for floor anchorage
 Carter di copertura laterale esterno per profilo a pavimento

ALUMINIUM	A	B	L
E1700833	24 mm - 15/16"	140 mm - 5 1/2"	3000 mm - 9'-10"
E1700830	24 mm - 15/16"	140 mm - 5 1/2"	6000 mm - 19'-8"



Glass fixing kit. Use 1 kit per each meter profile
 Kit di fissaggio vetro. Utilizzare 1 kit per ogni metro di profilo

IRON-ZINC	PLASTIC	Glass thickness Spessore vetro	KIT
E1700810/15		15-16,76-17,52 mm 19/32"-21/32"-11/16"	for/per 1 mt - 39 3/8"
E1700810/19		19-20,76-21,52 mm 3/4"-13/16"-27/32"	for/per 1 mt - 39 3/8"
E1700810/15/KT30		15-16,76-17,52 mm 19/32"-21/32"-11/16"	for/per 30 mt - 100'
E1700810/19/KT30		19-20,76-21,52 mm 3/4"-13/16"-27/32"	for/per 30 mt - 100'



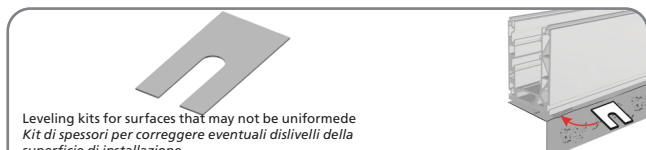
Side cover carter for use inside the profile,
 to host different types of flooring and cover the gap.
 Carter di copertura laterale per uso interno al profilo,
 per accogliere pavimento di differente natura e coprire la fuga.

ALUMINIUM	A	B	KIT
E1700845	50 mm - 2"	80 mm - 3 5/32"	for/per 3 mt - 9'-10"
E1700845/KT30	50 mm - 2"	80 mm - 3 5/32"	for/per 30 m - 100'



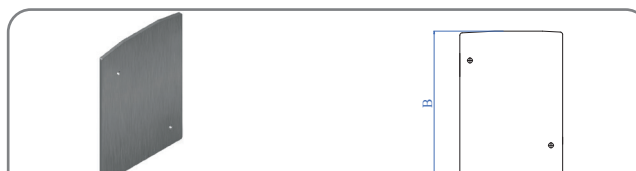
Connection plug for profiles - Spina di connessione profili

ALUMINIUM	A	B	KIT
E1700840	35 mm - 1 3/8"	Ø 5 mm - 3/16" dia.	10 pc./pz.
E1700840/KT100	35 mm - 1 3/8"	Ø 5 mm - 3/16" dia.	100 pc./pz.



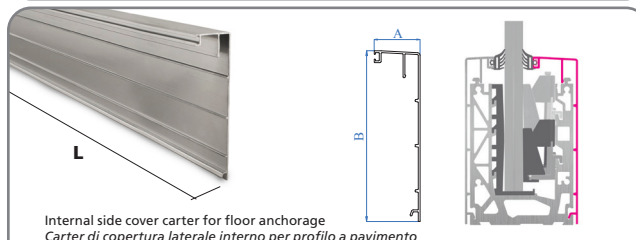
Leveling kits for surfaces that may not be uniforme
 Kit di spessori per correggere eventuali dislivelli della
 superficie di installazione

ALUMINIUM	Thickness - Spessore	KIT
E1800370	1 - 2 mm - 1/32" - 3/32"	5+5 pz./pc.



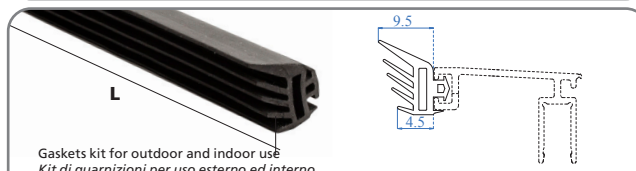
End cap for floor anchorage - 2 pieces
 Tappo di chiusura per profilo a pavimento - 2 pezzi

ALUMINIUM	A	B
E1700805	94 mm - 3 11/16"	140 mm - 5 1/2"



Internal side cover carter for floor anchorage
 Carter di copertura laterale interno per profilo a pavimento

ALUMINIUM	A	B	L
E1700823	37,5 mm - 1 15/32"	140 mm - 5 1/2"	3000 mm - 9'-10"
E1700820	37,5 mm - 1 15/32"	140 mm - 5 1/2"	6000 mm - 19'-8"



Gaskets kit for outdoor and indoor use
 Kit di guarnizioni per uso esterno ed interno

RUBBER	Glass thickness Spessore vetro	L
E1999025	da 15 a 17,52 mm from 19/32" to 11/16"	3 mt - 9'-10"
E1999026	da 19 a 21,52 mm from 3/4" to 27/32"	3 mt - 9'-10"
E1999025/KT30	da 15 a 17,52 mm from 19/32" to 11/16"	30 m - 100'
E1999026/KT30	da 19 a 21,52 mm from 3/4" to 27/32"	30 m - 100'



Internal superior side cover carter for floor anchorage
 Carter superiore di copertura laterale interno per profilo a pavimento

ALUMINIUM	A	B	L
E1700873	22 mm - 55/64"	41,4 mm - 1 5/8"	3000 mm - 9' - 10"
E1700870	22 mm - 55/64"	41,4 mm - 1 5/8"	6000 mm - 19' - 8"



Upper side cover for use outside the profile,
 to host customized flashing.
 Carter superiore di copertura laterale per uso esterno al profilo,
 per accogliere scossalina personalizzata a piacere.

ALUMINIUM	A	B	L
E1700874	22 mm - 55/64"	15 mm - 19/32"	3000 mm - 9' - 10"
E1700871	22 mm - 55/64"	15 mm - 19/32"	6000 mm - 19' - 8"

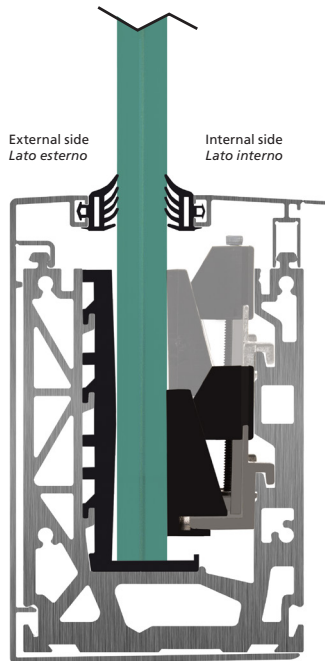


ALUMINIUM	A	L
E1700893	18 mm - 23/32"	3000 mm - 9' - 10"
E1700890	18 mm - 23/32"	6000 mm - 19' - 8"

glassu[®] P2 SIDE

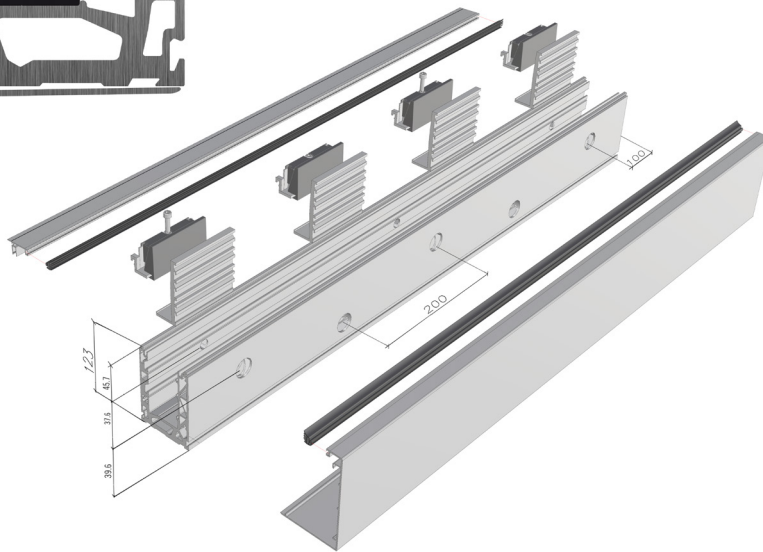


Wall anchorage – Ancoraggio a parete



Glass U P2 maintains the stylistic lines of family products, but innovating the whole interior system with the new ACE-BLOCK[®] regulation system, which allows for monoregulation. Equipped with mechanical and functional characteristics that help the installation of the installer and increase performance in terms of resistance.

Glass U P2 mantiene le linee stilistiche della famiglia, innovando però tutto l'interno con il nuovo sistema di regolazione ACE-BLOCK[®], che permette la monoregolazione. Dotato di caratteristiche meccaniche e funzionali che favoriscono l'installazione del posatore e aumentano le performance in termini di resistenza.



Use glass only as indicated under current regulations. For more information contact our specialized personnel.

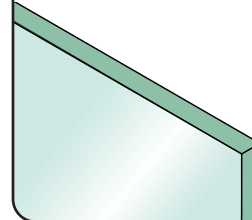
Usare solo vetri come indicato dalle normative vigenti. Per maggiori informazioni contattare il nostro personale specializzato.

TESTED

Design load Carico di progetto	3,0 kN/m
Ultimate strength Carico di rottura	4,50 kN/m
Ultimate strength with Zero Vibration Carico di rottura con Zero Vibration	7,50 kN/m

FOR THE APPROPRIATE CHOICE OF GLASS ACCORDING TO THE NATIONAL LEGISLATION REQUIRED, SCRUPULOUSLY FOLLOW THE INSTRUCTION IN THE TECHNICAL REPORT THAT CAN BE REQUESTED FROM THE IAM DESIGN TECHNICAL OFFICE.

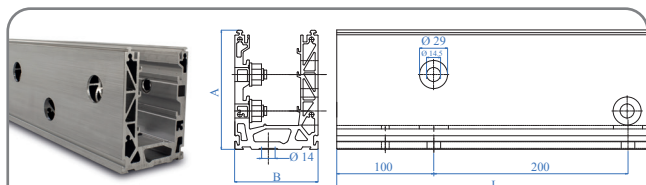
PER LA SCELTA APPROPRIATA DEL VETRO IN FUNZIONE DELLA NORMATIVA NAZIONALE RICHIESTA, ATTENERSI SCRUPolosAMENTE ALLE INDICAZIONI DEL REPORT TECNICO RICHIEDIBILE PRESSO L'UFFICIO TECNICO IAM DESIGN.



THE KIT CAN BE SOLD ONLY AT 3 MT MULTIPLES
DESCRIZIONE ON THE ELEMENTS INCLUDED IN THE 1 MT KIT

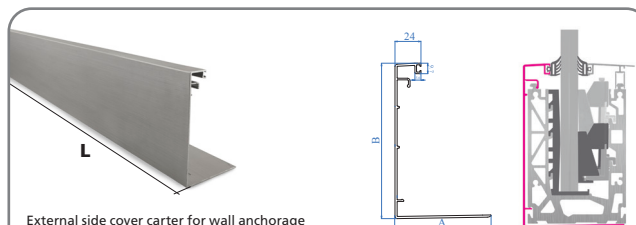
IL KIT È VENDIBILE SOLO A MULTIPLI DI 3 MT
DESCRIZIONE DEGLI ELEMENTI CONTENUTI NEL KIT DA 1 MT

Glass thickness Spessore vetro mm inch	KIT 1 mt	Sold in multiples of Venduto in multipli di	Profile Profilo 1 mt	Cover 1 mt	Cover 1 mt	Locking kit Kit di bloccaggio n. 1	Gaskets Guarnizioni 2 mt
15 mm – 19/32" 16,76 mm – 21/32" 17,52 mm – 11/16"	E1700853/15	3 mt	E1700853	E1700863	E1700873	E1700810/15	E1999025
19 mm – 3/4" 20,76 mm – 13/16" 21,52 mm – 27/32"	E1700853/19	3 mt	E1700853	E1700863	E1700873	E1700810/19	E1999026
15 mm – 19/32" 16,76 mm – 21/32" 17,52 mm – 11/16"	E1700850/15	6 mt	E1700850	E1700860	E1700870	E1700810/15	E1999025
19 mm – 3/4" 20,76 mm – 13/16" 21,52 mm – 27/32"	E1700850/19	6 mt	E1700850	E1700860	E1700870	E1700810/19	E1999026



Pre-drilled profile for wall anchorage with channels for water drainage
Profilo per ancoraggio a parete pre-forato con canali passa acqua

ALUMINIUM	A	B	L
E1700853	123 mm - 4 27/32"	86 mm - 3 3/8"	3000 mm - 9' - 10"
E1700850	123 mm - 4 27/32"	86 mm - 3 3/8"	6000 mm - 19' - 8"



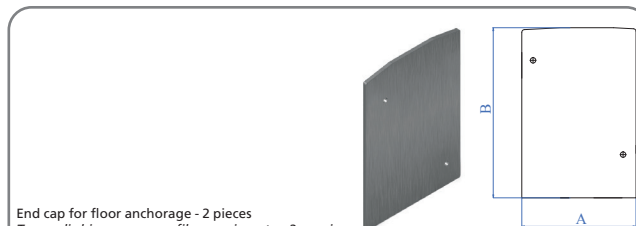
External side cover carter for wall anchorage
Carter di copertura laterale esterno per profilo a parete

ALUMINIUM	A	B	L
E1700863	89 mm - 3 1/2"	144 mm - 5 21/32"	3000 mm - 9' - 10"
E1700860	89 mm - 3 1/2"	144 mm - 5 21/32"	6000 mm - 19' - 8"



Gaskets kit for outdoor and indoor use
Kit di guarnizioni per uso esterno ed interno

RUBBER	Glass thickness Spessore vetro	L
E1999025	da 15 a 17,52 mm - from 19/32" to 11/16"	3 mt - 9'-10"
E1999026	da 19 a 21,52 mm - from 3/4" to 27/32"	3 mt - 9'-10"
E1999025/KT30 B	da 15 a 17,52 mm - from 19/32" to 11/16"	30 m - 100'
E1999026/KT30 B	da 19 a 21,52 mm - from 3/4" to 27/32"	30 m - 100'



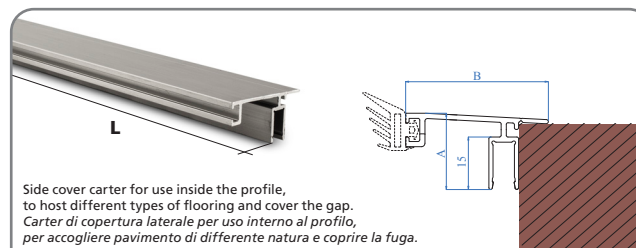
End cap for floor anchorage - 2 pieces
Tappo di chiusura per profilo a pavimento - 2 pezzi

ALUMINIUM	A	B
E1700855	90 mm - 3 17/32"	144 mm - 5 1/2"



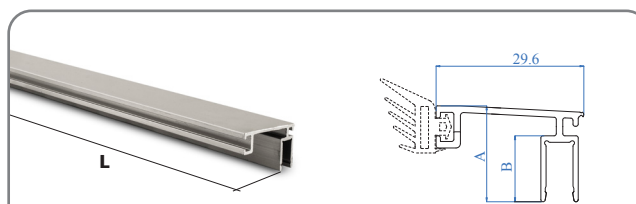
Glass fixing kit. Use 1 kit per each meter profile
Kit di fissaggio vetro. Utilizzare 1 kit per ogni metro di profilo

IRON-ZINC	PLASTIC	Glass thickness Spessore vetro	KIT
E1700810/15		15-16,76-17,52 mm 19/32"-21/32"-11/16"	for/per 1 mt - 39 3/8"
E1700810/19		19-20,76-21,52 mm 3/4"-13/16"-27/32"	for/per 1 mt - 39 3/8"
E1700810/15/KT30 B		15-16,76-17,52 mm 19/32"-21/32"-11/16"	for/per 30 mt - 100'
E1700810/19/KT30 B		19-20,76-21,52 mm 3/4"-13/16"-27/32"	for/per 30 mt - 100'



Side cover carter for use inside the profile,
to host different types of flooring and cover the gap.
*Carter di copertura laterale per uso interno al profilo,
per accogliere pavimento di differente natura e coprire la fuga.*

ALUMINIUM	A	B	L
E1700873	22 mm - 55/64"	41,4 mm - 1 5/8"	3000 mm - 9' - 10"
E1700870	22 mm - 55/64"	41,4 mm - 1 5/8"	6000 mm - 19' - 8"



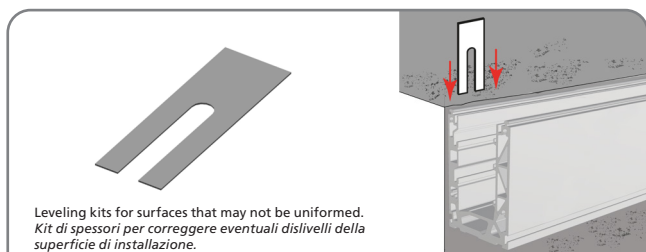
Internal superior side cover carter for wall anchorage
Carter superiore di copertura laterale interno per profilo a parete

ALUMINIUM	A	B	L
E1700874	22 mm - 55/64"	15 mm - 19/32"	3000 mm - 9' - 10"
E1700871	22 mm - 55/64"	15 mm - 19/32"	6000 mm - 19' - 8"



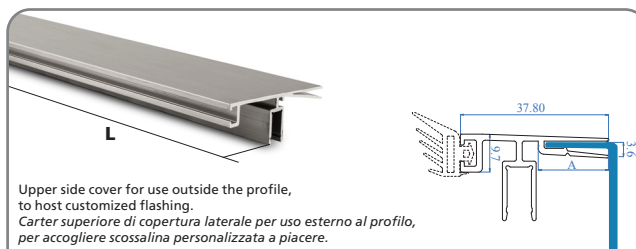
Connection plug for profiles - Spina di connessione profili

ALUMINIUM	A	B	KIT
E1700840	35 mm - 1 3/8"	Ø 5 mm - 3/16" dia.	10 pc./pz.
E1700840/KT100 B	35 mm - 1 3/8"	Ø 5 mm - 3/16" dia.	100 pc./pz.



Leveling kits for surfaces that may not be uniformed.
*Kit di spessori per correggere eventuali dislivelli della
superficie di installazione.*

ALUMINIUM	Thickness - Spessore	KIT
E1800375	1 - 2 mm - 1/32" - 3/32"	5+5 pz./pc.



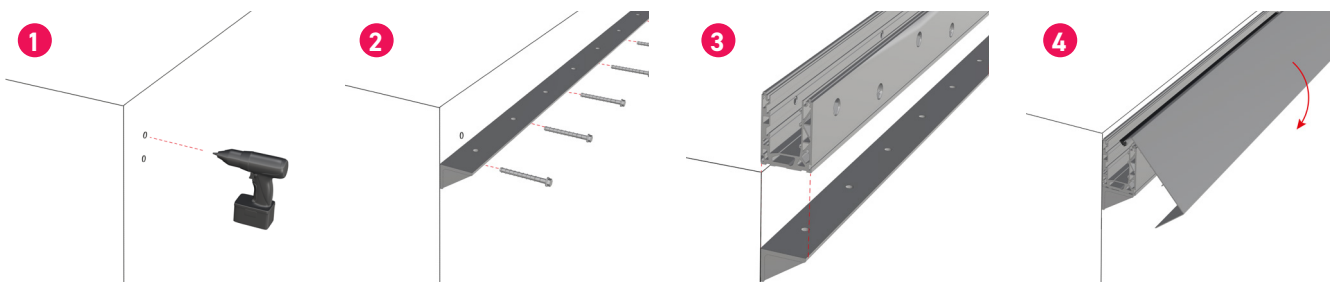
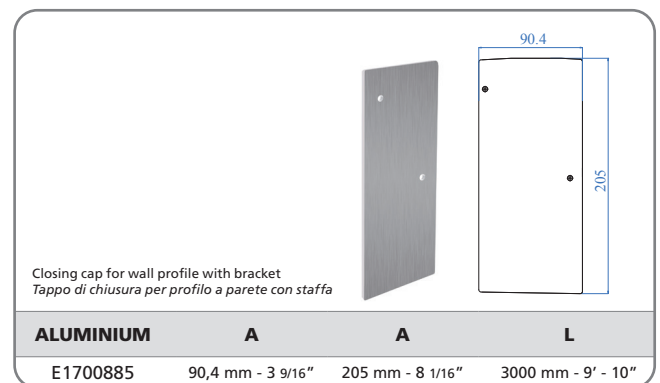
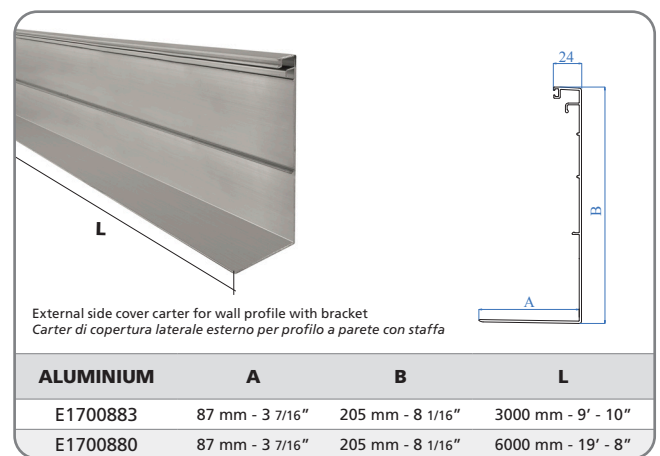
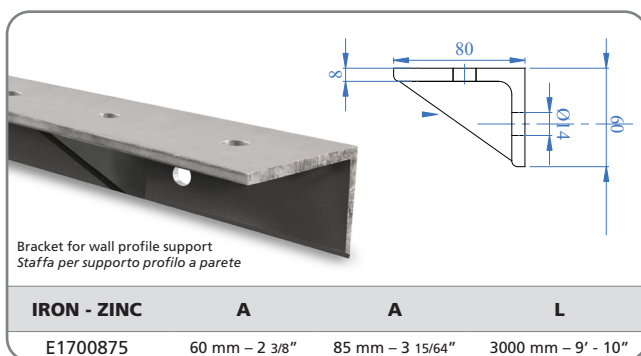
Upper side cover for use outside the profile,
to host customized flashing.
*Carter superiore di copertura laterale per uso esterno al profilo,
per accogliere scossalina personalizzata a piacere.*

ALUMINIUM	A	L
E1700893	18 mm - 23/32"	3000 mm - 9' - 10"
E1700890	18 mm - 23/32"	6000 mm - 19' - 8"

Accessories for lowered lateral anchorage Accessori per ancoraggio laterale ribassato

Sometimes, for technical construction site needs, it is necessary to anchor the railing lower than the profile axis. In these circumstances it is possible to use the lateral anchorage brackets and the relevant cover carter.

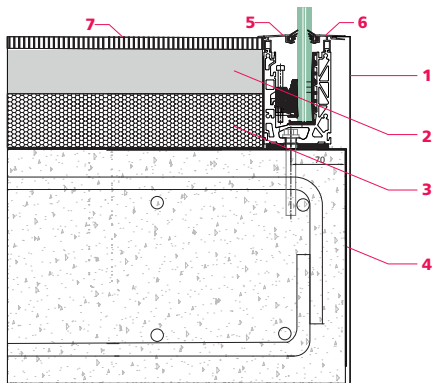
Talvolta, per esigenze tecniche di cantiere, è necessario ancorare il parapetto più in basso rispetto all'asse del profilo. In queste circostanze è possibile utilizzare le staffe di ancoraggio laterale e il carter di copertura ad esse associato.



Common configurations

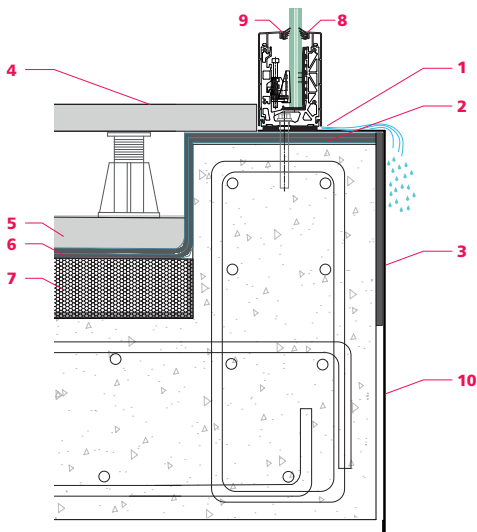
Configurazioni usuali

1



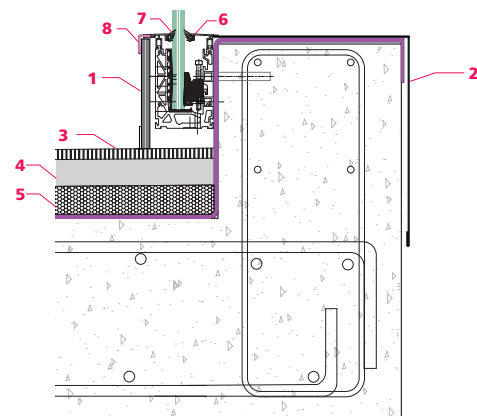
- 1 Cover carter in metal press-bended thickness 0.5 mm
Carter di copertura in pressa piega in metallo di spessore 0,5 mm
- 2 Slope screed – *Massetto inclinato*
- 3 Isolation layer – *Strato di isolamento*
- 4 Isolation layer
Membrana impermeabile
- 5 E1700874 Internal carter – *Carter interno*
- 6 E1700893 External carter – *Carter esterno*
- 7 Floor – *Pavimento*

2



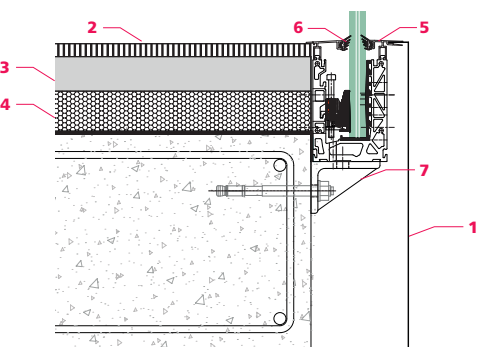
- 1 Water drain – *Scarico dell'acqua*
- 2 Closure of possible infiltrations thanks to epoxy resin or liquid membrane
Chiusura di possibili infiltrazioni di liquidi grazie alla membrana di resina epossidica.
- 3 Flashings – *Scossalina*
- 4 Floating floor – *Pavimento galleggiante*
- 5 Isolation layer – *Strato di isolamento*
- 6 Impermeable membrane – *Membrana impermeabile*
- 7 Slope screed – *Massetto di pendenza*
- 8 External side cover carter for floor anchorage E1700833
Carter di copertura laterale esterno per profilo a pavimento E1700833
- 9 External side cover carter for floor anchorage E1700823
Carter di copertura laterale esterno per profilo a pavimento E1700823
- 10 Sheet metal flashing or other – *Scossalina in lamiera o altro*

3



- 1 External panel like aquapanel – *Pannello esterno come aquapanel*
- 2 Sheet metal flashing or other – *Scossalina in lamiera o altro*
- 3 Floor – *Pavimento*
- 4 Screed – *Massetto*
- 5 Isolation layer – *Strato di isolamento*
- 6 Internal side cover carter for wall anchorage E1700873
Carter di copertura laterale interno per profilo a parete E1700873
- 7 External superior side cover carter for wall anchorage E1700893
Carter superiore di copertura laterale esterno per profilo a parete E1700893
- 8 Folding sheet – *Lamierino pieghevole*

4



- 1 Scossalina in lamiera o altro – *Sheet metal flashing or other*
- 2 Floor – *Pavimento*
- 3 Screed – *Massetto*
- 4 Isolation layer – *Strato di isolamento*
- 5 E1700893 External carter – *Carter esterno*
- 6 E1700874 Internal carter – *Carter interno*
- 7 Bracket for wall profile support E1700875
Staffa per supporto profilo a parete E1700875

glassU[®] P3 TOP



TUTORIAL VIDEO

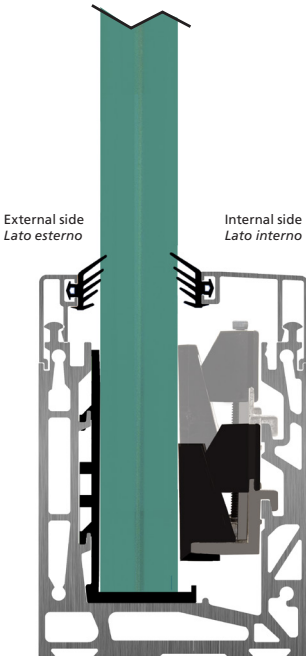


Floor anchorage – Ancoraggio a pavimento



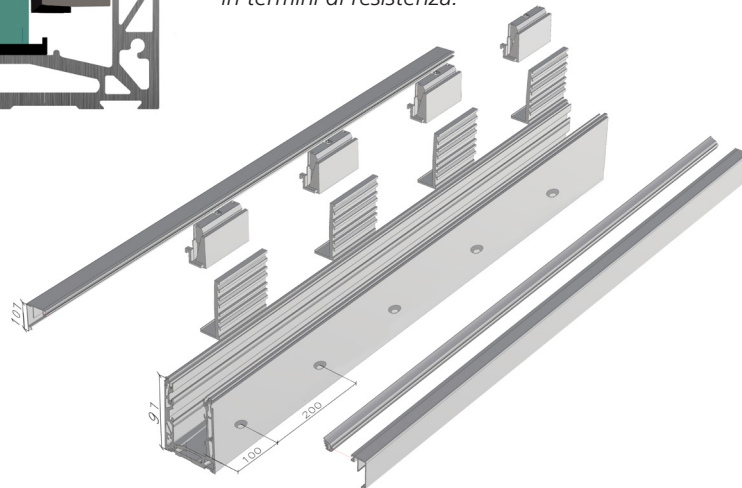
Use glass only as indicated under current regulations. For more information contact our specialized personnel.

Usare solo vetri come indicato dalle normative vigenti. Per maggiori informazioni contattare il nostro personale specializzato.



Glass U P3 maintains the stylistic lines of family products, but innovating the whole interior system with the new ACE-BLOCK[®] regulation system, which allows for monoregulation. Equipped with mechanical and functional characteristics that help the installation of the installer and increase performance in terms of resistance.

Glass U P3 mantiene le linee stilistiche della famiglia, innovando però tutto l'interno con il nuovo sistema di regolazione ACE-BLOCK[®], che permette la monoregolazione. Dotato di caratteristiche meccaniche e funzionali che favoriscono l'installazione del posatore e aumentano le performance in termini di resistenza.

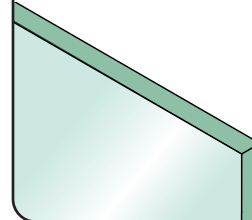


TESTED

Design load Carico di progetto	2,0 kN/m
Ultimate strength Carico di rottura	3,50 kN/m
Ultimate strength with Zero Vibration Carico di rottura con Zero Vibration	4,50 kN/m

FOR THE APPROPRIATE CHOICE OF GLASS ACCORDING TO THE NATIONAL LEGISLATION REQUIRED, SCRUPULOUSLY FOLLOW THE INSTRUCTION IN THE TECHNICAL REPORT THAT CAN BE REQUESTED FROM THE IAM DESIGN TECHNICAL OFFICE.

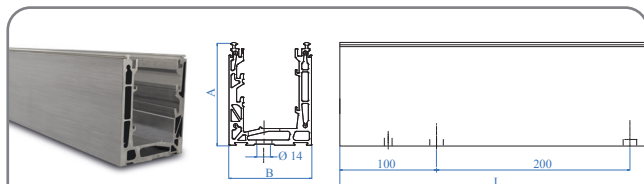
PER LA SCELTA APPROPRIATA DEL VETRO IN FUNZIONE DELLA NORMATIVA NAZIONALE RICHIESTA, ATTENERSI SCRUPolosAMENTE ALLE INDICAZIONI DEL REPORT TECNICO RICHIEDIBILE PRESSO L'UFFICIO TECNICO IAM DESIGN.



THE KIT CAN BE SOLD ONLY AT 3 MT MULTIPLES
DESCRIZIONE ON THE ELEMENTS INCLUDED IN THE 1 MT KIT

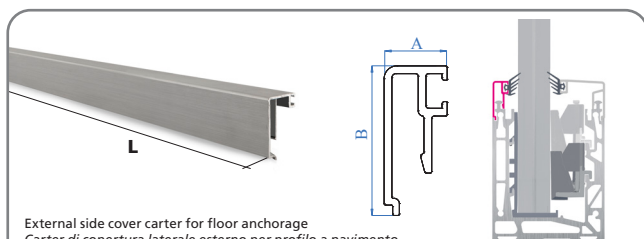
IL KIT È VENDIBILE SOLO A MULTIPLI DI 3 MT
DESCRIZIONE DEGLI ELEMENTI CONTENUTI NEL KIT DA 1 MT

Glass thickness Spessore vetro mm – inch	KIT 1 mt	Sold in multiples of Traduzione it	Profile Profilo 1 mt	Cover 1 mt	Cover 1 mt	Locking kit Kit di bloccaggio n. 1	Gaskets Guarnizioni 2 mt
15 mm – 19/32" 16,76 mm – 21/32" 17,52 mm – 11/16"	E1700903/15	3 mt	E1700903	E1700933	E1700923	E1700910/15	E1999025
19 mm – 3/4" 20,76 mm – 13/16" 21,52 mm – 27/32"	E1700903/19	3 mt	E1700903	E1700933	E1700923	E1700910/19	E1999026
15 mm – 19/32" 16,76 mm – 21/32" 17,52 mm – 11/16"	E1700900/15	6 mt	E1700900	E1700930	E1700920	E1700910/15	E1999025
19 mm – 3/4" 20,76 mm – 13/16" 21,52 mm – 27/32"	E1700900/19	6 mt	E1700900	E1700930	E1700920	E1700910/19	E1999026



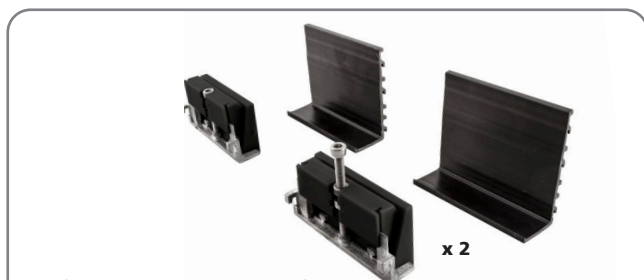
Pre-drilled profile for floor anchorage with channels for water drainage
Profilo per ancoraggio a pavimento pre-forato con canali passa acqua

ALUMINIUM	A	B	L
E1700903	97 mm - 3 13/16"	78,5 mm - 3 3/32"	3000 mm - 9'-10"
E1700900	97 mm - 3 13/16"	78,5 mm - 3 3/32"	6000 mm - 19'-8"



External side cover carter for floor anchorage
Carter di copertura laterale esterno per profilo a pavimento

ALUMINIUM	A	B	L
E1700933	12 mm - 1/2"	27 mm - 1 1/16"	3000 mm - 9'-10"
E1700930	12 mm - 1/2"	27 mm - 1 1/16"	6000 mm - 19'-8"



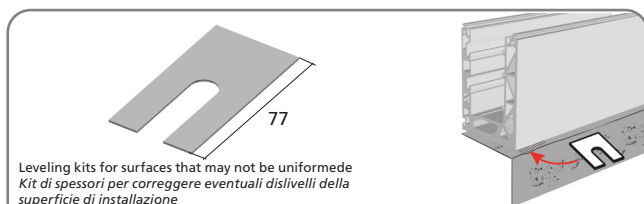
Glass fixing kit. Use 1 kit per each meter profile
Kit di fissaggio vetro. Utilizzare 1 kit per ogni metro di profilo

IRON-ZINC	PLASTIC	Glass thickness Spessore vetro	KIT
E1700910/15		15-16,76-17,52 mm 19/32"-21/32"-11/16"	for/per 1 mt - 39 3/8"
E1700910/19		19-20,76-21,52 mm 3/4"-13/16"-27/32"	for/per 1 mt - 39 3/8"
E1700910/15/KT30		15-16,76-17,52 mm 19/32"-21/32"-11/16"	for/per 30 mt - 100'
E1700910/19/KT30		19-20,76-21,52 mm 3/4"-13/16"-27/32"	for/per 30 mt - 100'



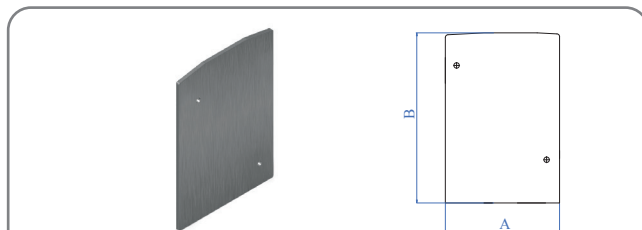
Connection plug for profiles - Spina di connessione profili

ALUMINIUM	A	B	KIT
E1700940	35 mm - 1 3/8"	Ø 4 mm - 5/32" dia.	10 pc./pz.
E1700940/KT100	35 mm - 1 3/8"	Ø 4 mm - 5/32" dia.	100 pc./pz.



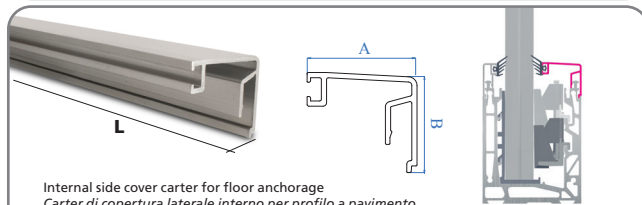
Leveling kits for surfaces that may not be uniforme
Kit di spessori per correggere eventuali dislivelli della superficie di installazione

ALUMINIUM	Thickness - Spessore	KIT
E1800970	1 - 2 mm - 1/32" - 3/32"	5+5 pz./pc.



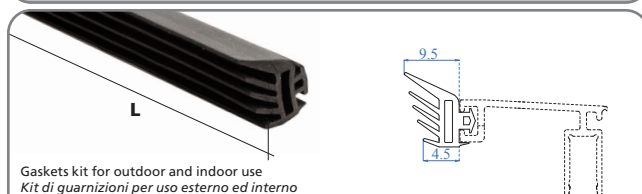
End cap for floor anchorage - 2 pieces
Tappo di chiusura per profilo a pavimento - 2 pezzi

ALUMINIUM	A	B
E1700905	86,5 mm - 3 13/32"	108 mm - 5 1/2"



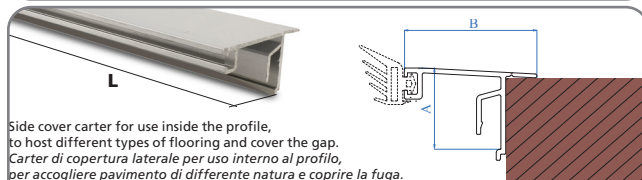
Internal side cover carter for floor anchorage
Carter di copertura laterale interno per profilo a pavimento

ALUMINIUM	A	B	L
E1700923	31,5 mm - 1 1/4"	27 mm - 1 1/16"	3000 mm - 9'-10"
E1700920	31,5 mm - 1 1/4"	27 mm - 1 1/16"	6000 mm - 19'-8"



Gaskets kit for outdoor and indoor use
Kit di guarnizioni per uso esterno ed interno

RUBBER	Glass thickness Spessore vetro	L
E1999025	da 15 a 17,52 mm - from 19/32" to 11/16"	3 mt - 9'-10"
E1999026	da 19 a 21,52 mm - from 3/4" to 27/32"	3 mt - 9'-10"
E1999025/KT30	B da 15 a 17,52 mm - from 19/32" to 11/16"	30 m - 100'
E1999026/KT30	B da 19 a 21,52 mm - from 3/4" to 27/32"	30 m - 100'



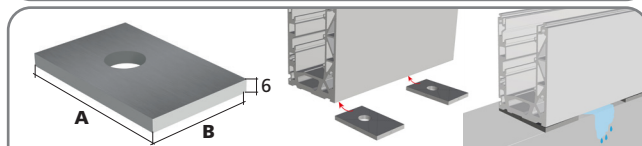
Side cover carter for use inside the profile,
to host different types of flooring and cover the gap.
*Carter di copertura laterale per uso interno al profilo,
per accogliere pavimento di differente natura e coprire la fuga.*

ALUMINIUM	A	B	L
E1700921	26,9 mm - 1 1/16"	41,4 mm - 1 5/8"	3000 mm - 9'-10"
E1700922	26,9 mm - 1 1/16"	41,4 mm - 1 5/8"	6000 mm - 19'-8"



Upper side cover for use outside the profile,
to host customized flashing.
*Carter superiore di copertura laterale per uso esterno al profilo,
per accogliere scossalina personalizzata a piacere.*

ALUMINIUM	A	B	L
E1700924	26,9 mm - 1 1/16"	32 mm - 1 1/4"	3000 mm - 9'-10"
E1700925	26,9 mm - 1 1/16"	32 mm - 1 1/4"	6000 mm - 19'-8"

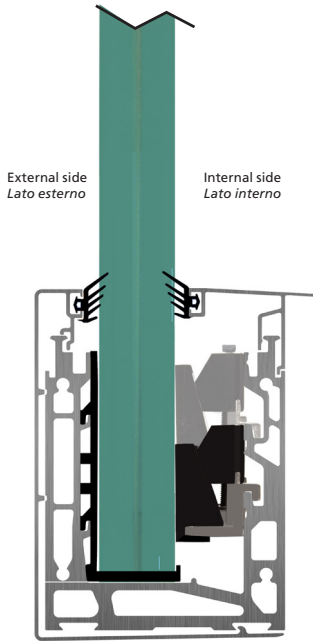


ALUMINIUM	A	B	KIT
E1700945	77 mm - 3 1/32"	50 mm - 3 5/32"	for/per 3 mt - 9'-10"
E1700945/KT30	77 mm - 3 1/32"	50 mm - 3 5/32"	for/per 30 m - 100'

glassU[®] P3 SIDE

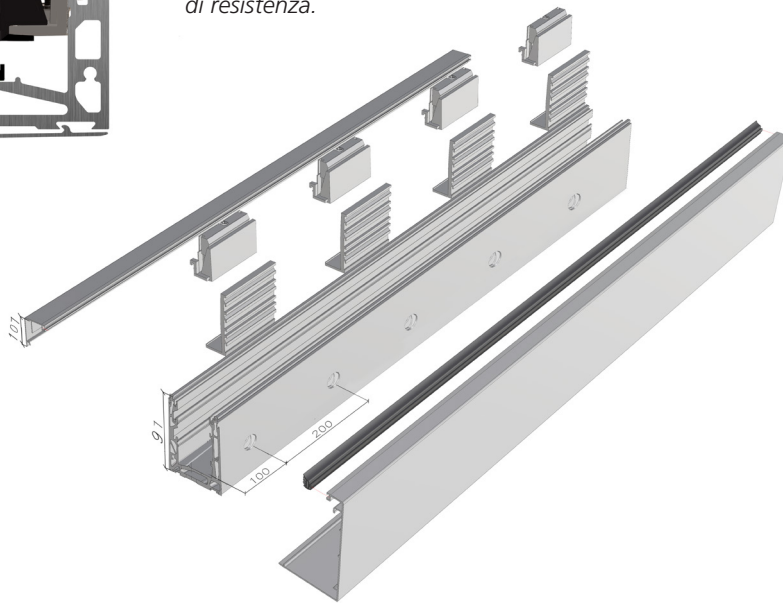


Wall anchorage – Ancoraggio a parete



Glass U P3 maintains the stylistic lines of family products, but innovating the whole interior system with the new ACE-BLOCK[®] regulation system, which allows for monoregulation. Equipped with mechanical and functional characteristics that help the installation of the installer and increase performance in terms of resistance.

Glass U P3 mantiene le linee stilistiche della famiglia, innovando però tutto l'interno con il nuovo sistema di regolazione ACE-BLOCK[®], che permette la monoregolazione. Dotato di caratteristiche meccaniche e funzionali che favoriscono l'installazione del posatore e aumentano le performance in termini di resistenza.



Use glass only as indicated under current regulations. For more information contact our specialized personnel.

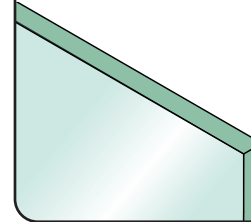
Usare solo vetri come indicato dalle normative vigenti. Per maggiori informazioni contattare il nostro personale specializzato.

TESTED

Design load Carico di progetto	2,0 kN/m
Ultimate strength Carico di rottura	3,50 kN/m
Ultimate strength with Zero Vibration Carico di rottura con Zero Vibration	4,50 kN/m

FOR THE APPROPRIATE CHOICE OF GLASS ACCORDING TO THE NATIONAL LEGISLATION REQUIRED, SCRUPULOUSLY FOLLOW THE INSTRUCTION IN THE TECHNICAL REPORT THAT CAN BE REQUESTED FROM THE IAM DESIGN TECHNICAL OFFICE.

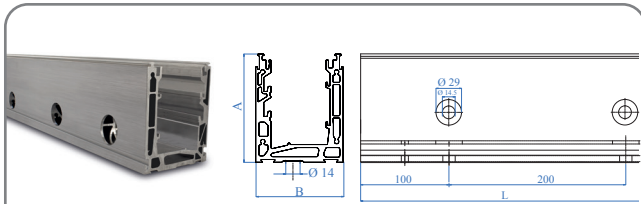
PER LA SCELTA APPROPRIATA DEL VETRO IN FUNZIONE DELLA NORMATIVA NAZIONALE RICHIESTA, ATTENERSI SCRUPolosAMENTE ALLE INDICAZIONI DEL REPORT TECNICO RICHIEDIBILE PRESSO L'UFFICIO TECNICO IAM DESIGN.



THE KIT CAN BE SOLD ONLY AT 3 MT MULTIPLES
DESCRIPTION ON THE ELEMENTS INCLUDED IN THE 1 MT KIT

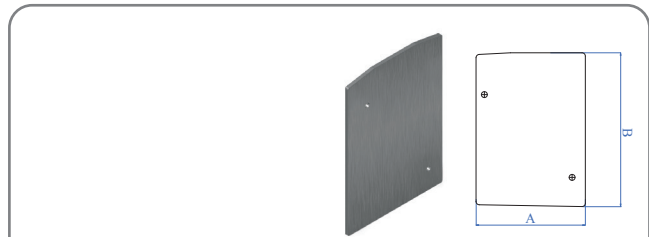
IL KIT È VENDIBILE SOLO A MULTIPLI DI 3 MT
DESCRIZIONE DEGLI ELEMENTI CONTENUTI NEL KIT DA 1 MT

Glass thickness Spessore vetro mm inch	KIT 1 mt	Sold in multiples of Traduzione it	Profile Profilo 1 mt	Cover 1 mt	Cover 1 mt	Locking kit Kit di bloccaggio n. 1	Gaskets Guarnizioni 2 mt
15 mm – 19/32" 16,76 mm – 21/32" 17,52 mm – 11/16"	E1700953/15	3 mt	E1700953	E1700963	E1700921	E1700910/15	E1999025
19 mm – 3/4" 20,76 mm – 13/16" 21,52 mm – 27/32"	E1700953/19	3 mt	E1700953	E1700963	E1700921	E1700910/19	E1999026
15 mm – 19/32" 16,76 mm – 21/32" 17,52 mm – 11/16"	E1700950/15	6 mt	E1700950	E1700960	E1700922	E1700910/15	E1999025
19 mm – 3/4" 20,76 mm – 13/16" 21,52 mm – 27/32"	E1700950/19	6 mt	E1700950	E1700960	E1700922	E1700910/19	E1999026



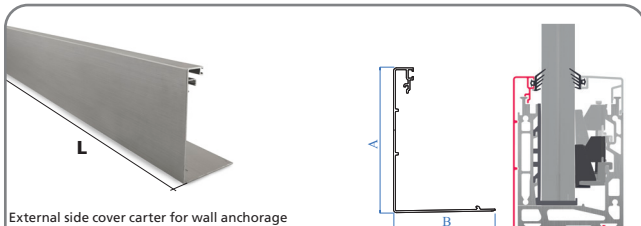
Pre-drilled profile for wall anchorage with channels for water drainage
Profilo per ancoraggio a parete pre-forato con canali passa acqua

ALUMINIUM	A	B	L
E1700953	96,8 mm - 3 51/64"	78,5 mm - 3 3/32"	3000 mm - 9'-10"
E1700950	96,8 mm - 3 51/64"	78,5 mm - 3 3/32"	6000 mm - 19'-8"



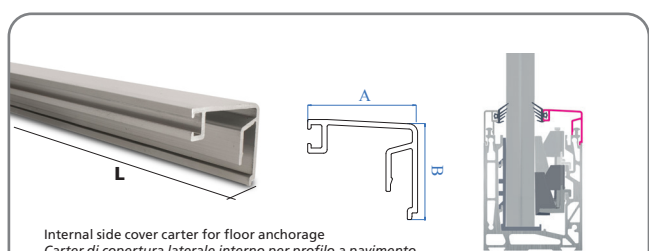
End cap for floor anchorage - 2 pieces
Tappo di chiusura per profilo a pavimento - 2 pezzi

ALUMINIUM	A	B
E1700955	82,6 mm - 3 1/4"	116 mm - 4 9/16"



External side cover carter for wall anchorage
Carter di copertura laterale esterno per profilo a parete

ALUMINIUM	A	B	L
E1700963	116 mm - 4 9/16"	82 mm - 3 7/32"	3000 mm - 9'-10"
E1700960	116 mm - 4 9/16"	82 mm - 3 7/32"	6000 mm - 19'-8"



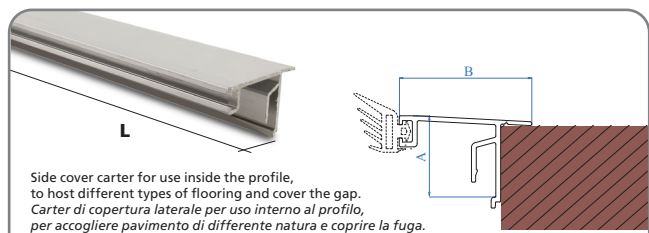
Internal side cover carter for floor anchorage
Carter di copertura laterale interno per profilo a pavimento

ALUMINIUM	A	B	L
E1700923	31,5 mm - 1 1/4"	27 mm - 1 1/16"	3000 mm - 9'-10"
E1700920	31,5 mm - 1 1/4"	27 mm - 1 1/16"	6000 mm - 19'-8"



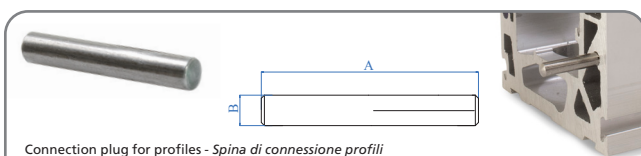
Glass fixing kit. Use 1 kit for each meter profile
Kit di fissaggio vetro. Utilizzare 1 kit per ogni metro di profilo

IRON-ZINC	PLASTIC	Glass thickness Spessore vetro	KIT
E1700910/15		15-16,76-17,52 mm 19/32"-21/32"-11/16"	for/per 1 mt - 39 3/8"
E1700910/19		19-20,76-21,52 mm 3/4"-13/16"-27/32"	for/per 1 mt - 39 3/8"
E1700910/15/KT30	B	15-16,76-17,52 mm 19/32"-21/32"-11/16"	for/per 30 mt - 100'
E1700910/19/KT30	B	19-20,76-21,52 mm 3/4"-13/16"-27/32"	for/per 30 mt - 100'



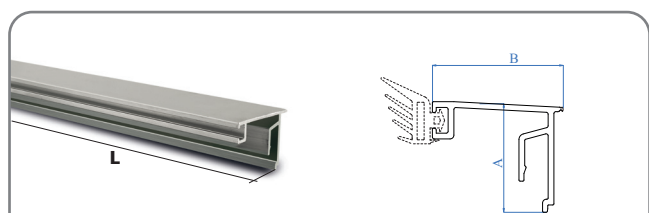
Side cover carter for use inside the profile,
to host different types of flooring and cover the gap.
*Carter di copertura laterale per uso interno al profilo,
per accogliere pavimenti di differente natura e coprire la fuga.*

ALUMINIUM	A	B	L
E1700921	26,9 mm - 1 1/16"	41,4 mm - 1 5/8"	3000 mm - 9'-10"
E1700922	26,9 mm - 1 1/16"	41,4 mm - 1 5/8"	6000 mm - 19'-8"



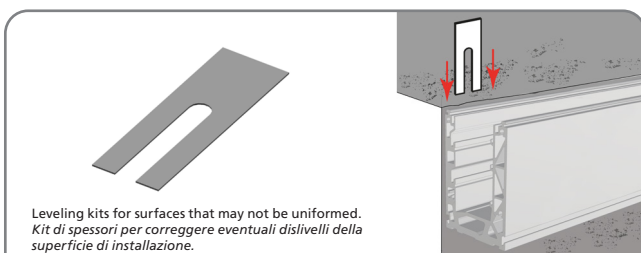
Connection plug for profiles - Spina di connessione profili

ALUMINIUM	A	B	KIT
E1700940	35 mm - 1 3/8"	Ø 4 mm - 5/32" dia.	10 pc./pz.
E1700940/KT100	B 35 mm - 1 3/8"	Ø 4 mm - 5/32" dia.	100 pc./pz.



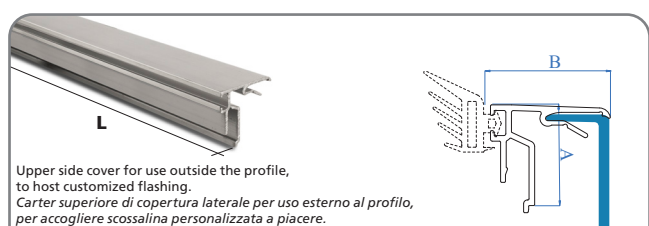
External superior side cover carter for wall anchorage
Carter superiore di copertura laterale esterno per profilo a parete

ALUMINIUM	A	B	L
E1700974	28,8 mm - 1 1/8"	33,5 mm - 1 5/16"	3000 mm - 9'-10"
E1700971	28,8 mm - 1 1/8"	33,5 mm - 1 5/16"	6000 mm - 19'-8"



Leveling kits for surfaces that may not be uniform.
*Kit di spessori per correggere eventuali dislivelli della
superficie di installazione.*

ALUMINIUM	Thickness - Spessore	KIT
E1800975	1 - 2 mm - 1/32" - 3/32"	5+5 pz./pc.



Upper side cover for use outside the profile,
to host customized flashing.
*Carter superiore di copertura laterale per uso esterno al profilo,
per accogliere scossalina personalizzata a piacere.*

ALUMINIUM	A	B	L
E1700924	26,9 mm - 1 1/16"	32 mm - 1 1/4"	3000 mm - 9'-10"
E1700925	26,9 mm - 1 1/16"	32 mm - 1 1/4"	6000 mm - 19'-8"

ZERO VIBRATION

Compatible with - *Compatibile con*
Glass-U P2-P3

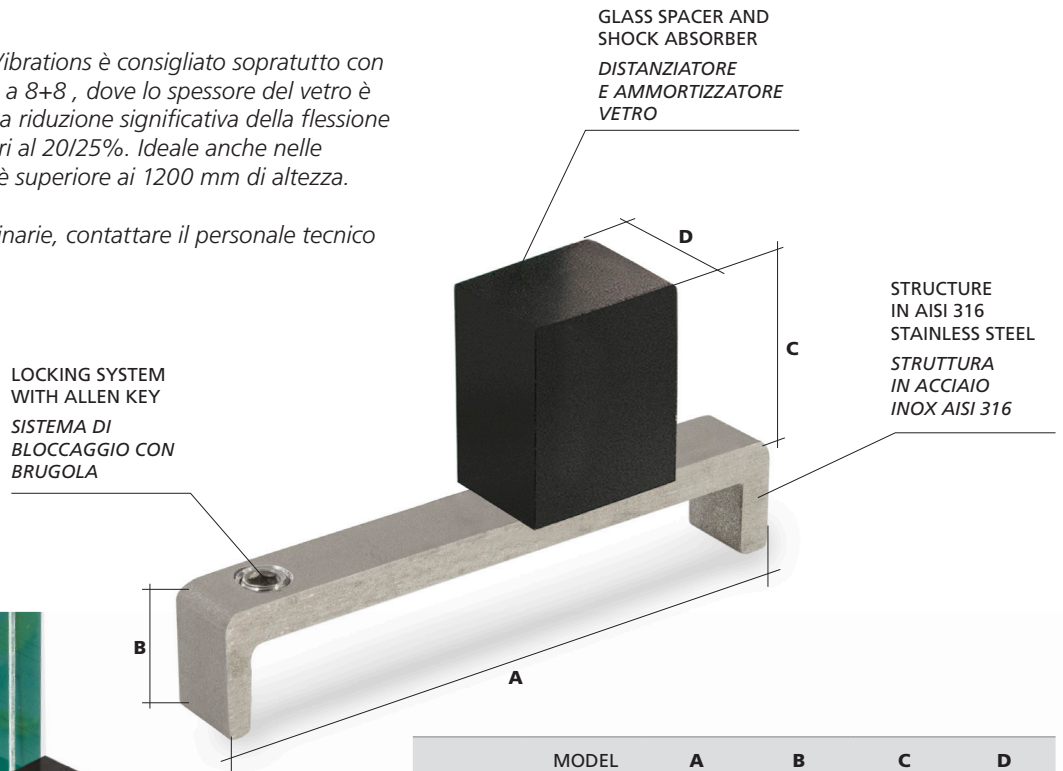


The use of the Zero Vibrations tie rod is recommended especially with glass thicknesses greater than 8+8, where the glass thickness is important and allows a significant reduction of the flexion registrable at the top equal to 20/25%. Ideal also in applications where the glass is more than 1200 mm high.

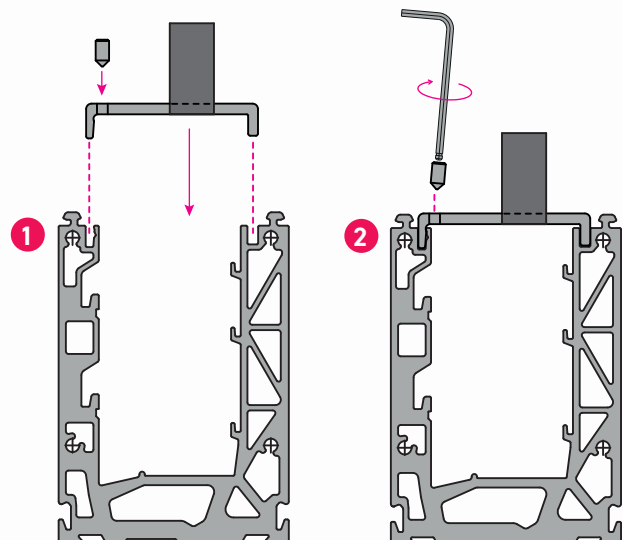
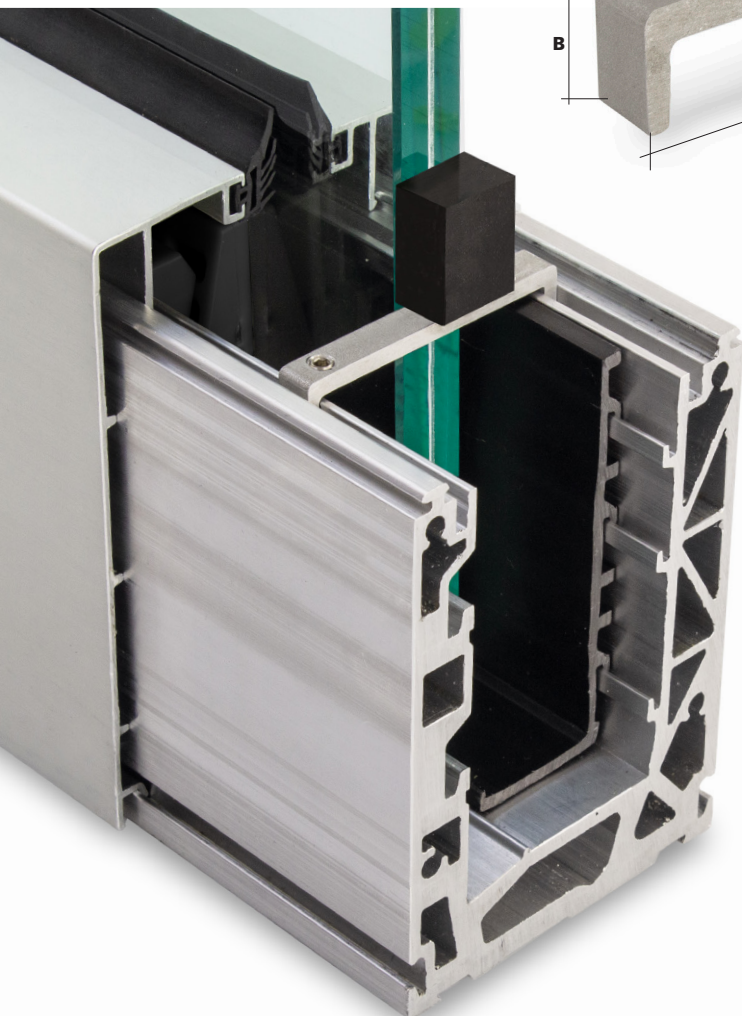
For extraordinary configurations, please contact the IAM Design technical staff.

L'utilizzo del tirante Zero Vibrations è consigliato soprattutto con spessori di vetro superiore a 8+8, dove lo spessore del vetro è importante e permette una riduzione significativa della flessione registrabile in sommità pari al 20/25%. Ideale anche nelle applicazioni in cui il vetro è superiore ai 1200 mm di altezza.

Per configurazioni straordinarie, contattare il personale tecnico IAM Design.



	MODEL	A	B	C	D
E1700895	Glass U P2	64 mm 2 17/32"	13 mm 1/2"	30 mm 2 3/16"	12 mm 1/2"
E1700995	Glass U P3	60 mm 2 3/8"	13 mm 1/2"	30 mm 2 3/16"	12 mm 1/2"



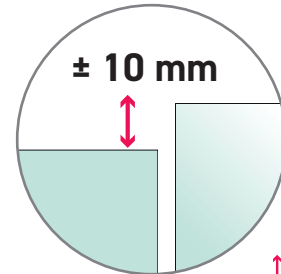
LEVEL CONTROL

Compatible with - *Compatibile con*
Glass-U P2-P3



The revolutionary glass alignment system
Allows vertical movement up to 10 mm.
Simply place the 2 blocks at each corner of the glass and
adjust its positioning through the control screw

*Il rivoluzionario sistema di allineamento del vetro
Permette un movimento verticale fino a 10 mm.
È sufficiente posizionare i 2 blocchetti in corrispondenza
di ciascun angolo della lastra di vetro e regolare il suo
posizionamento attraverso la vite di controllo*

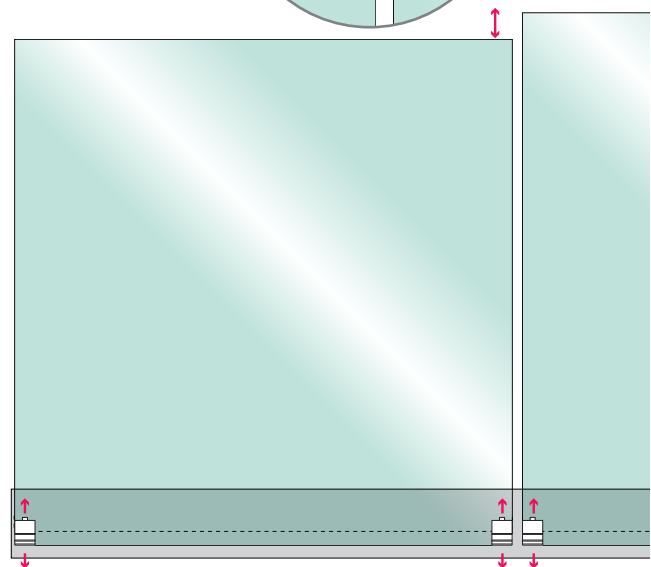


new

x 2

Block for vertical glass alignment
Blocchetto allineamento verticale vetri

AISI304	ZAMAC	KIT
E1700809		for/per 1 glass sheet/ <i>lastra di vetro</i>
E1700809KT30		for/per 30 glass sheet/ <i>lastre di vetro</i>



Led Accessories – Accessori a led

Compatible with - *Compatibile con* Glass-U P2-P3

Housing for led strip. Use 1 kit every meter of profile.
Alloggio per striscia LED. Utilizzare 1 kit per ogni metro di profilo

1 kit = 4 pz./pc.

PLASTIC	A	B	KIT
E1999027	29 mm – 1 5/32"	13 mm – 33/64"	for/per 1 mt – 39 3/8"
E1999027/KT30	29 mm – 1 5/32"	13 mm – 33/64"	for/per 30 mt – 100'

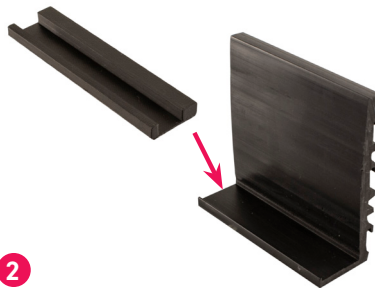
1



DETAIL OF HOUSING OF LED STRIP

DETTAGLIO DELL'ALLOGGIO DELLA STRISCIA LED

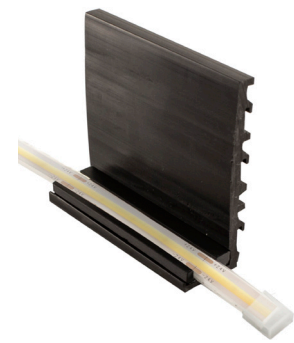
2



INSERT HOUSING FOR LED STRIP INSIDE THE CHANNEL LOCATED ON THE ELEMENT WITH "L" SHAPE, ON WHICH IS PLACED THE GLASS

INSERIRE L'ALLOGGIO DELLA STRISCIA LED ALL'INTERNO DEL CANALE PRESENTE SULLA COMPONENTE A FORMA DI L SUL QUALE VA ALLOGGIATO IL VETRO.

3



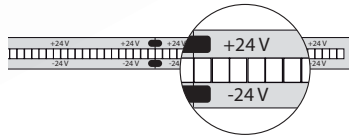
INSERT THE STRIP INTO THE APPROPRIATE CREATED SPACE AND PLACE THE GLASS DIRECTLY ON IT

INSERIRE LA STRISCIA NELL'APPOSITO ALLOGGIO CREATOSI E APPOGGIARE IL VETRO DIRETTAMENTE SOPRA A ESSA



The revolutionary LED Cable: totally waterproof ultra-bright (1100 lumens) ultra-thin, flexible, easy to install and cut, virtually indestructible.

Il rivoluzionario Cavo Led: totalmente impermeabilizzato, ultraluminoso (1100 lumen), ultrasottile, flessibile, facile da installare e tagliare, praticamente indistruttibile.



The revolutionary LED Cable: totally waterproof ultra-bright (1000 lumens) ultra-thin flexible easy to install and cut, virtually indestructible

Il rivoluzionario Cavo Led: totalmente impermeabilizzato ultraluminoso (1000 lumen) ultrasottile, flessibile facile da installare e tagliare praticamente indistruttibile

EVERY 2 15/32" YOU FIND MARKS WHERE YOU CAN CUT THE RIBBON
OGNI 62,5 MM SONO SEGNATI I PUNTI DOV'È POSSIBILE TAGLIARE IL NASTRO

LED	Meter - Metro	Color temperature Temperatura del colore
ELED0021	Sold by the meter. Maximum length 65' 7" 13/32 Venduti a metro. Lunghezza massima 20 metri	3000°K Warm white light Luce bianca calda
ELED0021/KT20	20 mt./ 65' 7" 13/32 coild sold per piece Bobina da 20 mt venduta a pezzo	3000°K Warm white light Luce bianca calda
ELED0031	Sold by the meter. Maximum length 65' 7" 13/32 Venduti a metro. Lunghezza massima 20 metri	4000°K Natural white light Luce bianca calda
ELED0031/KT20	20 mt./ 65' 7" 13/32 coild sold per piece Bobina da 20 mt venduta a pezzo	4000°K Natural white light Luce bianca calda
ELED0041	Sold by the meter. Maximum length 65' 7" 13/32 Venduti a metro. Lunghezza massima 20 metri	6500°K Cool white light Luce bianca fredda
ELED0041/KT20	20 mt./ 65' 7" 13/32 coild sold per piece Bobina da 20 mt venduta a pezzo	6500°K Cool white light Luce bianca fredda

Description - Descrizione

ELED0052 To join two Led strips linearly
Per unire due strisce Led linearmente

Description - Descrizione

ELED0053 To be used at each installation. Protects the end of the strip not connected.
Da utilizzare ad ogni installazione. Protegge la fine della striscia non connessa

Input voltage - Input voltaggio	24 V
Power - Potenza	10 W/m
Weight - Peso	60 g/mh
Life time - Vita	35,000h
Beam angle - Angolo luminosità	110°
Luminaire/mt	1100 lm
CRI	80/90
IP	67
Operating T° - T° di esercizio	-20 C° + 50 C°
Use - Uso	Indoor/outdoor - interno/esterno

Description - Descrizione

ELED0051 To join two Led strips linearly. To be welded
Per unire due strisce Led linearmente. Da saldare

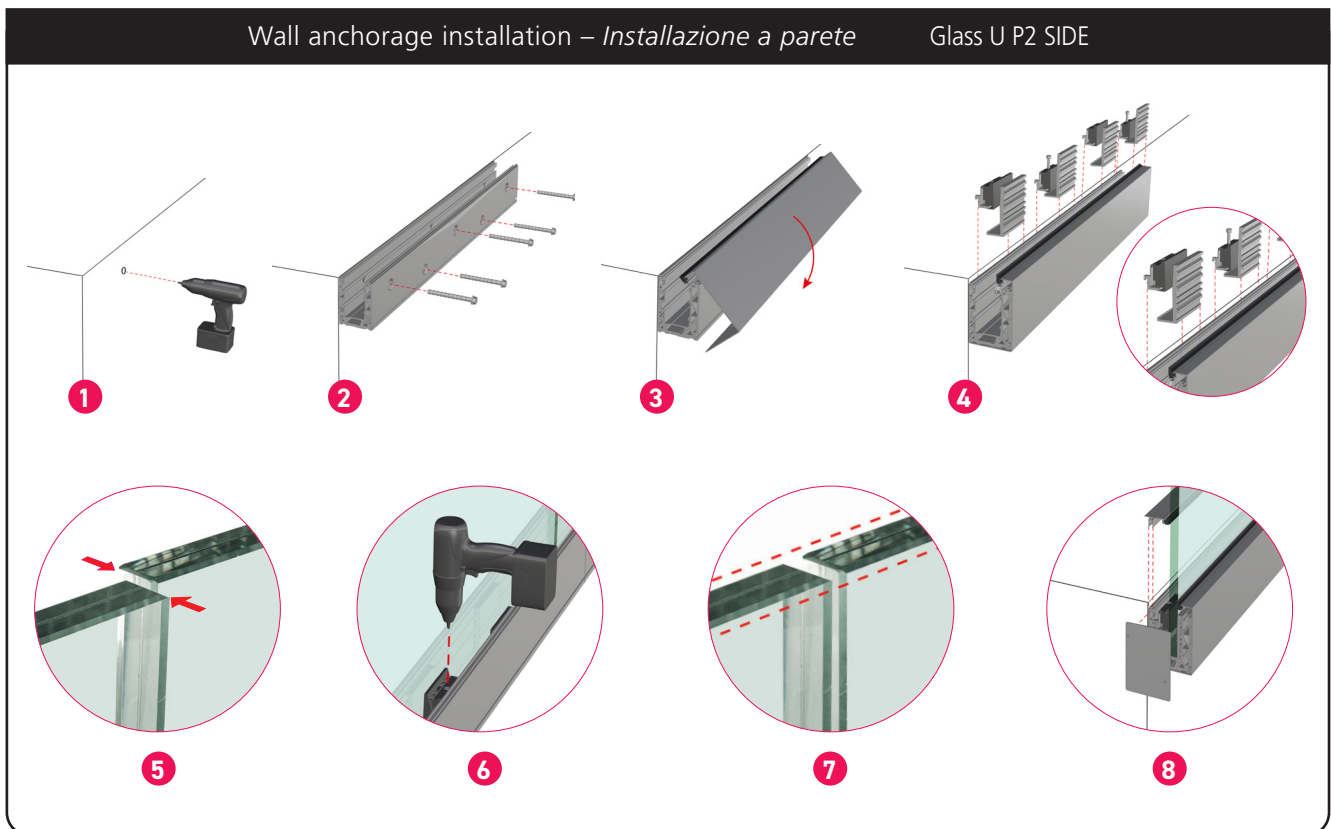
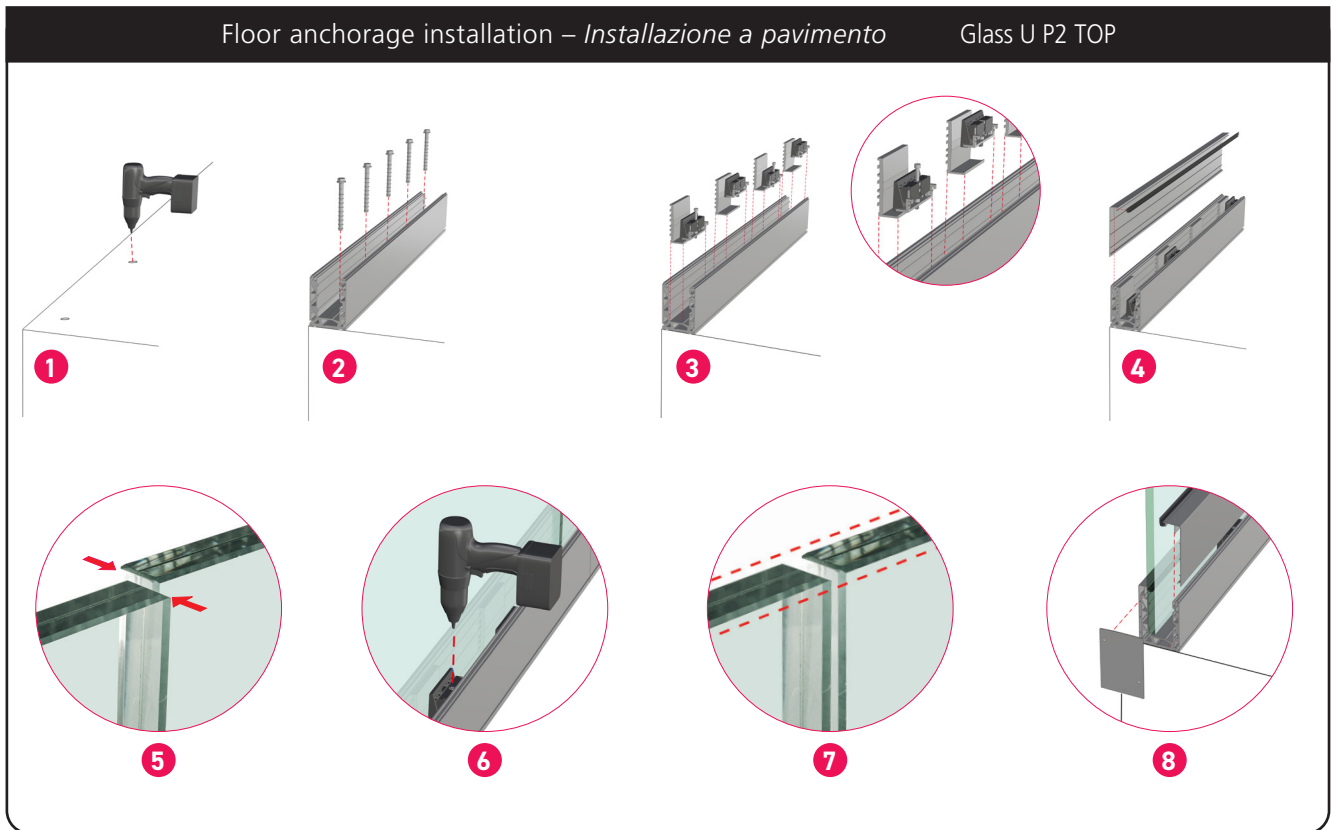
2 ELED0051 ELEMENTS CAN BE CONNECTED BY WELDING
SI POSSONO COLLEGARE 2 ELEMENTI ELED0051 MEDIANTE SALDATURA

Feeders - Alimentatori

	Dimensions Dimensioni	Input	Output	Power Potenza
ELED0180	244 x 71 x 37,5 mm 9 19/32" x 2 25/32" x 1 15/32"	100-240VAC 50/60 Hz	+24 V 12,5 A	300 W < 25 mt 82' 1/4
ELED0170	244 x 71 x 37,5 mm 9 19/32" x 2 25/32" x 1 15/32"	100-240VAC 50/60 Hz	+24 V 8,4 A	200 W < 17 mt 55' 9" 19/64
ELED0100	190 x 52 x 37 mm 7 15/32" x 2 1/32" x 1 7/16"	100-240VAC 50/60 Hz	+24 V 4,2 A	100 W < 8 mt 26' 2" 61/64
ELED0110	162,5 x 42,5 x 32 mm 6 3/8" x 1 21/32" x 1 1/4"	100-240VAC 50/60 Hz	+24 V 2,5 A	60 W < 5 mt 16' 4" 27/32
ELED0120	148 x 40 x 30 mm 5 13/16" x 1 9/16" x 1 3/16"	100-240VAC 50/60 Hz	+24 V 1,5 A	35 W < 3 mt 118" 1/8
ELED0130	140 x 30 x 20 mm 7 1/2" x 1 3/16" x 25/32"	200-240VAC 50/60 Hz	+24 V 0,75 A	18 W < 1,5 mt 59" 1/16

Wall anchorage installation

Installazione a parete

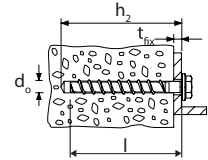


Screws – Viteria

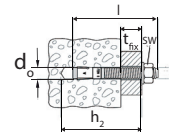
Article Articolo	Material Materiale	Q. Ty per box Q. Ta per box	d_0 Dia. Tip Ø dia. Punta	H_2 Min. Hole depth Profondità min foro	L Dowel length Lunghezza tassello	t_{fix} Max fixing thickness Dowel length mm Spess. Max fissabile Lunghezza tassello mm	Screw imprint Impronta sulla vite	Application on products Applicazione su prodotti
---------------------	-----------------------	--------------------------------	-----------------------------------	---	---	---	--------------------------------------	---



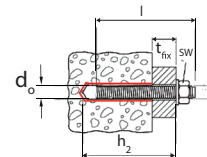
I0370/K	GALVANIZED STEEL ACCIAIO ZINC	50 pc/pz.	8 mm	100 mm	90 mm	40 mm	SW13/TX40	Newel post wall anchorage - Piantoni ancoraggio laterale E004501 - EL2331005 - EQ2401005 etc.
I0371/K		50 pc/pz.	10 mm	130 mm	120 mm	65 mm	SW15	
E0370316/K	AISI 316 [A4]	25 pc/pz.	8 mm	100 mm	90 mm	40 mm	SW13/TX40	Newel post wall anchorage - Piantoni ancoraggio laterale E004501 - EL2331005 - EQ2401005 etc.
E0371316/K		25 pc/pz.	10 mm	130 mm	120 mm	65 mm	SW15	



I0346/K	GALVANIZED STEEL ACCIAIO ZINC	50 pc/pz.	8 mm	106 mm	111 mm	50/60 mm	13-SW	
I0345/K		20 pc/pz.	10 mm	118 mm	126 mm	50/60 mm	17-SW	
I0347/K		20 pc/pz.	12 mm	115 mm	126 mm	30/45 mm	19-SW	GLASS-U (P2)
E0346316/K	AISI 316 [A4]	50 pc/pz.	8 mm	106 mm	111 mm	50/60 mm	13-SW	
E0345316/K		20 pc/pz.	10 mm	118 mm	126 mm	50/60 mm	17-SW	
E0347316/K		20 pc/pz.	12 mm	115 mm	126 mm	30/45 mm	19-SW	GLASS-U (P2)



I0361/K	GALVANIZED STEEL ACCIAIO ZINC	20 pc/pz.	12 mm	120 mm	12	●	
I0362/K		20 pc/pz.	12 mm	150 mm	12	●	
I0363/K		20 pc/pz.	12 mm	175 mm	12	●	
I0364/K		20 pc/pz.	12 mm	200 mm	12	●	
E0361316/K	AISI 316 [A4]	20 pc/pz.	12 mm	120 mm	12	●	GLASS-U (P2)
E0362316/K		20 pc/pz.	12 mm	150 mm	12	●	
E0363316/K		20 pc/pz.	12 mm	175 mm	12	●	
E0364316/K		20 pc/pz.	12 mm	200 mm	12	●	



ANCHORING MATERIALS

Anchoring certification for:

- Full brick in brick and calcium silicate
- Semi - full brick (vertically pierced)
- Hollow block in normal concrete
- Hollow block in lightened concrete

MATERIALI DI SUPPORTO

Certificato per ancoraggi in:

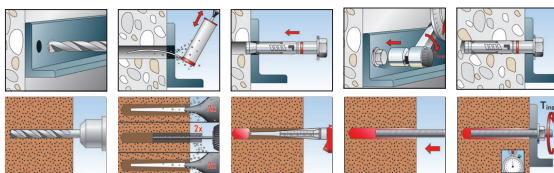
- Mattonne pieno in laterizio e in silicato di calcio
- Mattonne semipieno (perforato verticalmente)
- Blocco cavo in calcestruzzo normale
- Blocco cavo in calcestruzzo alleggerito

Expansion metallic anchorings FIP C 700 HP / T-BOND injection chemical system.

FIS A installation in full bricks

Ancoranti metallici a espansione Sistema chimico a iniezione FIP C 700 HP / T-BOND.

Installazione FIS A in Muratura di mattoni pieni



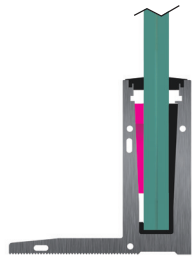
Art. no.

883/4

The other Glass U systems - *Gli altri sistemi Glass U*



**Glass U A
TOP1**



**Glass U A
TOP2**



**Glass U A
SIDE1**



**Glass U A
SIDE2**

L = Sold in multiples of..
Venduto in multipli di..

KIT	Glass thickness Spessore vetro	L
1 mt	mm - inch	
E1800130/12	12,76 - 1/2"	3 mt
E1800130/13	13,52 - 17/32"	3 mt
E1800130/15	15 mm - 19/32"	3 mt
E1800130/16	16,76 - 21/32"	3 mt
E1800130/17	17,52 - 11/16"	3 mt
E1800130/19	19 - 3/4"	3 mt
E1800130/20	20,76-21,52 - 3/4"-27/32"	3 mt
E1800135/12	12,76 - 1/2"	6 mt
E1800135/13	13,52 - 17/32"	6 mt
E1800135/15	15 mm - 19/32"	6 mt
E1800135/16	16,76 - 21/32"	6 mt
E1800135/17	17,52 - 11/16"	6 mt
E1800135/19	19 - 3/4"	6 mt
E1800135/20	20,76-21,52 - 3/4"-27/32"	6 mt

KIT	Glass thickness Spessore vetro	L
1 mt	mm - inch	
E1800170/13	13,52 - 17/32"	3 mt
E1800170/15	15 - 19/32"	3 mt
E1800170/16	16,76 - 1/32"	3 mt
E1800170/17	17,52 - 11/16"	3 mt
E1800170/19	19 - 3/4"	3 mt
E1800170/20	20,76-21,52 - 3/4"-27/32"	3 mt

KIT	Glass thickness Spessore vetro	L
1 mt	mm - inch	
E1800140/12	12,76 - 1/2"	3 mt
E1800140/13	13,52 - 17/32"	3 mt
E1800140/15	15 - 19/32"	3 mt
E1800140/16	16,76 - 21/32"	3 mt
E1800140/17	17,52 - 11/16"	3 mt
E1800140/19	19 - 3/4"	3 mt
E1800140/20	20,76-21,52 - 3/4"-27/32"	3 mt
E1800145/12	12,76 - 1/2"	6 mt
E1800145/13	13,52 - 17/32"	6 mt
E1800145/15	15 - 19/32"	6 mt
E1800145/16	16,76 - 21/32"	6 mt
E1800145/17	17,52 - 11/16"	6 mt
E1800145/19	19 - 3/4"	6 mt
E1800145/20	20,76-21,52 - 3/4"-27/32"	6 mt

KIT	Glass thickness Spessore vetro	L
1 mt	mm - inch	
E1800180/12	12,76 - 1/2"	3 mt
E1800180/13	13,52 - 17/32"	3 mt
E1800180/15	15 - 19/32"	3 mt
E1800180/16	16,76 - 21/32"	3 mt
E1800180/17	17,52 - 11/16"	3 mt
E1800180/19	19 - 3/4"	3 mt
E1800180/20	20,76-21,52 - 3/4"-27/32"	3 mt

SAMPLE BOX

Ideal for your showroom
or for the sales force

*Ideale per la tua showroom
o per la forza vendite*



NAME NOME	BOX COE CODICE BOX
Glass U P2 TOP	E/PAN105
Glass U P2 SIDE	E/PAN106
Glass U A TOP1	E/PAN61
Glass U A SIDE1	E/PAN80
Glass U L TOP	E/PAN73
Glass U L SIDE	E/PAN76



**Glass U L
TOP**



**Glass U L
SIDE**

KIT	Glass thickness Spessore vetro	L
1 mt	mm - inch	
E1800190/12	12,76 - 13,52 - 1/2" - 17/32"	3 mt
E1800190/16	16,76 - 21/32"	3 mt
E1800190/17	17,52 - 11/16"	3 mt
E1800190/20	20,76 - 3/4"	3 mt
E1800191/12	12,76 - 13,52 - 1/2" - 17/32"	6 mt
E1800191/16	16,76 - 21/32"	6 mt
E1800191/17	17,52 - 11/16"	6 mt
E1800191/20	20,76 - 3/4"	6 mt

KIT	Glass thickness Spessore vetro	L
1 mt	mm - inch	
E1800195/12	12,76-13,52 - 1/2" - 17/32"	3 mt
E1800195/16	16,76 - 21/32"	3 mt
E1800195/17	17,52 - 11/16"	3 mt
E1800195/20	20,76 - 3/4"	3 mt
E1800198/12	12,76-13,52 - 1/2" - 17/32"	6 mt
E1800198/16	16,76 - 21/32"	6 mt
E1800198/17	17,52 - 11/16"	6 mt
E1800198/20	20,76 - 3/4"	6 mt

glassu®



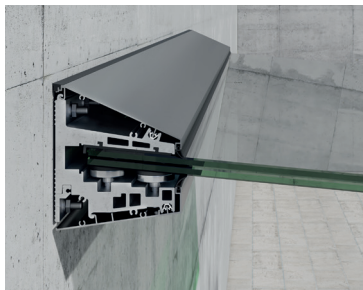
DISCOVER THE COMPLETE FAMILY
DOWNLOADING THE CATALOGUE

SCOPRI LA GAMMA COMPLETA
SCARICANDO IL CATALOGO

http://www.india.it/_cataloghi/iam_design_complete_vol19.pdf



**NEW
PRODUCT**

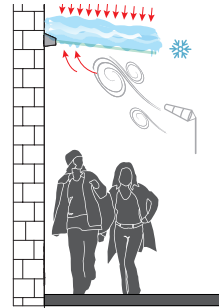


MINIMAL DESIGN
NO SUPPORT TIE RODS
EASY TO ASSEMBLE
EASY FIXING
ON THE PROFILE WALL

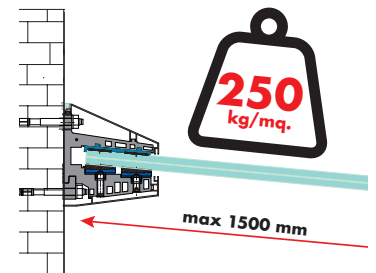
DESIGN MINIMALE
NIENTE TIRANTI DI SOSTEGNO
FACILE DA MONTARE
FISSAGGIO FACILITATO
SULLA PARETE DEL PROFILO



IT HAS BEEN TESTED FOR 47
CONSECUTIVE DAYS
*TESTATA PER 47
GIORNI CONSECUTIVI*



TESTED FOR SNOW LOAD AND
FOR WIND FORCES COMING
FROM BELOW
*TESTATA PER CARICO NEVE
E CARICO D'ARIA PROVENIENTE
DAL BASSO*



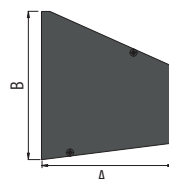
TESTED TO THE LOADING
STRESS OF 250 KG /SQM FOR A
MAXIMUM GLASS OF 1500 MM
A LENGTH
*TESTATA PER 250 KG/M²
PER VETRI FINO 1500 MM*



Custom lengths and finishing options can be made available upon request.
Taglio e verniciatura a piacere sono disponibili su richiesta.

**NO GLASS INCLUDED
SENZA VETRO**

ALUMINIUM	Glass thickness Spessore vetro	Length Lunghezza
E95915	16,76 - 17,52 - 20,76 21,52 - 24,76 - 25,52 mm	1500 mm
E95900	16,76 - 17,52 - 20,76 21,52 - 24,76 - 25,52 mm	2000 mm
E95910	16,76 - 17,52 - 20,76 21,52 - 24,76 - 25,52 mm	3000 mm



End cap
Tappo di chiusura

ALUMINIUM	A x B Dimensions Dimensioni
E95750	142 x 160 mm

**SAMPLE
BOX**

Cod.Art. E4059



GONZATO GROUP ITALY

Ind.i.a. spa
Via Vicenza, 6/14
36034 - Malo
Vicenza - Italia
T. +39 0445 580 580
F. +39 0445 580 874
info@gonzato.com
www.gonzato.com

GONZATO GROUP USA-HOUSTON

Indital US Ltd
7947 Mesa Drive
77028 - Houston
Texas • U.S.A.
T. +1 713 694 6065
F. +1 713 694 2055
forgings@indital.com
www.gonzato.com

GONZATO GROUP USA-MIAMI

Arteferro Miami LLC
2955 NW 75th Street
33147 - Miami
Florida • U.S.A.
T. +1 305 836 9232
F. +1 305 836 4113
info@arteferromiami.com
www.gonzato.com

GONZATO GROUP USA-LOS ANGELES

Gonzato Group CA, INC.
3483 Chicago Avenue
Riverside, CA 92507
California • USA
T. +1 951 465 7225
info@gonzatogroup.us
www.gonzato.com

GONZATO GROUP FRANCE

Ind.i.a. France Sarl
P.A.E. la Baume, 7 Rue de l'Artisanat
34290 - Servian
Servian • France
T. +33 (0) 4 67 39 42 81
F. +33 (0) 4 67 39 20 90
info.france@gonzato.com
www.gonzato.com

GONZATO GROUP SPAIN

Ind.i.a. España, SL
C/ Abedul, 43 – Polig. Ind. El Guijar
28500 - Arganda del Rey
Madrid • España
T. +34 918 700 819
F. +34 918 700 820
info@arteferro.es
www.gonzato.com

GONZATO GROUP CROATIA

Arteferro Gorican d.o.o.
Gospodarska ulica 1*
40324 Goričan – Međimurje
T. +385 (0) 40 602 222
F. +385 (0) 40 602 230
info@arteferro-dohomont.hr
www.gonzato.com

GONZATO GROUP ROMANIA

S.C. Arteferro Braila S.A.
Chiscani, Vizirului Street, Km 10
Braila • Romania
T.+ 40 004 0239 652 854
arteferrocont@gmail.com
www.gonzato.com

GONZATO GROUP RUSSIA

ООО "АРТЕФЕРРО-РУССИА"
603124, Россия, Нижний Новгород,
Вторчермета 1Г
Тел. +7-831-2621999
info@arteferrorussia.com
www.gonzato.com

GONZATO GROUP MEXICO

Arteferro Monterrey SA de CV
Privada la Puerta 2879 B-4
66350 - Col. Parque Industrial
La Puerta Santa Catarina
Nuevo Leon • México
T. +52 1 81 1295 5094/95
F. +52 1 81 1295 5097
info@arteferromexico.com
www.gonzato.com

GONZATO GROUP ARGENTINA

Arteferro Argentina SA
Suárez 760,
1162 Buenos Aires • Argentina
T. +54 11 4301 2637
F. +54 11 4301 2637
info@arteferroargentina.com
www.gonzato.com

GONZATO GROUP CHILE

Arteferro Chile SA
Calle Los Arrayanes, 250, bodega 4
9340000 -Santiago
Colina • Chile
T. +56 2 738 7419
F. +56 2 738 7419
arteferro@arteferrochile.cl
www.gonzato.com

GONZATO GROUP CHINA

Gonzato (Qingdao) Decoration Co., Ltd
Office 108/109
No. 10 South Building
No. 130 Tianlin Road
Xuhui District, Shanghai
T. +86 13708959259

GONZATO GROUP BRAZIL

Ind.i.a. Brasil LTDA
Rua Padre Feijó, 480
95190-000 - São Marcos
Rio Grande do Sul • Brasil
T. +55 54 3291 1416
F. +55 54 3291 1416
Branch
Av. Almirante Cochrane, 194 – Sala 32
11040-200 – Santos - Sao Paulo • Brasil
T. +55 13 21389091
vendas@arteferrobrazil.com.br
www.gonzato.com



iamdesign.com



GONZATO
GROUP