





TUTORIAL VIDEO

Wire Accessories – Accessori per funi

WIRE ROPES - FUNI 7x7

Stainless steel ropes.
Funi in acciaio Inox.

AISI316	Rope - Fune	Coil length L. bobina	Min. brake load Forza di rottura min.
EF7X704	Ø 4 mm – 5/32" dia.	100 mt. - 328' 1"	9,00 kN
E061100074	Ø 4 mm – 5/32" dia.	25 mt. - 82' 1/4	9,00 kN
EF7X705	Ø 5 mm – 13/64" dia.	100 mt. - 328' 1"	14,00 kN
E061100075	Ø 5 mm – 13/64" dia.	25 mt. - 82' 1/4	14,00 kN
EF7X706	Ø 6 mm – 15/64" dia.	100 mt. - 328' 1"	20,00 kN

WIRE ROPES - FUNI 7x19

Stainless steel ropes.
Funi in acciaio Inox.

AISI316	Rope - Fune	Coil length L. bobina	Min. brake load Forza di rottura min.
EF7X1904	Ø 4 mm – 5/32" dia.	100 mt. - 328' 1"	8,50 kN
EF7X1905	Ø 5 mm – 13/64" dia.	100 mt. - 328' 1"	14,00 kN
EF7X1906	Ø 6 mm – 15/64" dia.	100 mt. - 328' 1"	20,00 kN

new **WIRE ROPES - FUNI 1 X 19**

Stainless steel ropes
Funi in acciaio Inox.

AISI316	Rope - Fune	Coil length L. bobina	Min. brake load Forza di rottura min.
EF1X1904	Ø 4 mm – 5/32" dia.	100 mt. - 328' 1"	9,00 kN
EF1X1905	Ø 5 mm – 13/64" dia.	100 mt. - 328' 1"	20,00 kN

Sloping washers for threaded terminals.
Rondella di spessoramento inclinata per terminali filettati.

AISI303	AISI316	For tube - Per tubo	Hole - Foro
EB061	EB061316	Ø 42,4 mm - 1 2/3" dia.	Ø 6,5 mm – 17/64" dia.
EB063	EB063316	Flat face- Superficie piana	Ø 6,5 mm – 17/64" dia.

AISI303	AISI316	For tube - Per tubo	Hole - Foro
EB071	-	Ø 42,4 mm - 1 2/3" dia.	Ø 8,5 mm – 11/32" dia.
EB073	EB073316	Flat face- Superficie piana	Ø 8,5 mm – 11/32" dia.

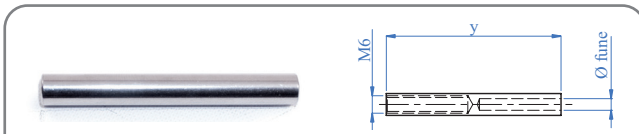
Stopper for wire rope with set screw.
Cilindri di fermo ad un grano.

AISI303	AISI316	Rope - Fune	X	Ø A
EA04	EA04316	Ø 4 mm 5/32" dia.	M8	Ø 15 mm 19/32" dia.
EA05	EA05316	Ø 5-6 mm 13/64" - 15/64" dia.	M6	Ø 20 mm 25/32" dia.

**SHEARING TOOL FOR WIRE ROPES UP TO 5/16" DIA.
UTENSILE PER IL TAGLIO DELLE FUNI FINO A Ø 8 MM**


Art. no.
E40690





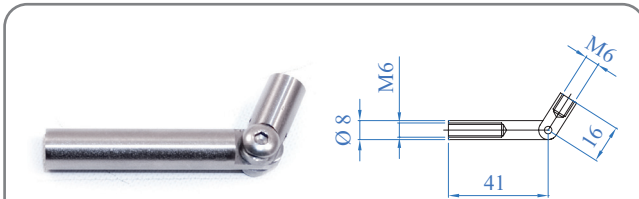
Threaded inside terminal - Terminale filettato femmina

AISI316	Side - Lato	Rope - Fune	Y
ETF04SX	Left - Sinistro	Ø 4 mm - 5/32" dia.	60 mm - 2 23/64"
ETF05SX	Left - Sinistro	Ø 5 mm - 13/64" dia.	60 mm - 2 23/64"
ETF06SX	Left - Sinistro	Ø 6 mm - 15/64" dia.	70 mm - 2 3/4"
ETF04DX	Right - Destro	Ø 4 mm - 5/32" dia.	60 mm - 2 23/64"
ETF05DX	Right - Destro	Ø 5 mm - 13/64" dia.	60 mm - 2 23/64"
ETF06DX	Right - Destro	Ø 6 mm - 15/64" dia.	70 mm - 2 3/4"



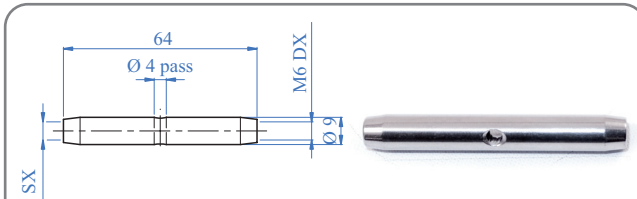
Threaded terminal - Terminale filettato maschio

AISI316	Side - Lato	Rope - Fune	Y
ETM04SX	Left - Sinistro	Ø 4 mm - 5/32" dia.	60 mm - 2 23/64"
ETM05SX	Left - Sinistro	Ø 5 mm - 13/64" dia.	60 mm - 2 23/64"
ETM06SX	Left - Sinistro	Ø 6 mm - 15/64" dia.	70 mm - 2 3/4"
ETM04DX	Right - Destro	Ø 4 mm - 5/32" dia.	60 mm - 2 23/64"
ETM05DX	Right - Destro	Ø 5 mm - 13/64" dia.	60 mm - 2 23/64"
ETM06DX	Right - Destro	Ø 6 mm - 15/64" dia.	70 mm - 2 3/4"



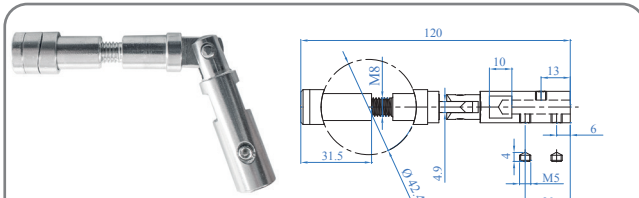
Adjustable connector - Snodo per funi

AISI303	AISI316	Description - Descrizione
ED05	ED05316	Adjustable ropes with 2 M6 thread Snodo con 2 filetti interni M6



Coupling nut - Tenditore

AISI316	Description - Descrizione
ET06	Domed head nut right hand thread M6 Tenditore con filettature interne sinistra/destra M6

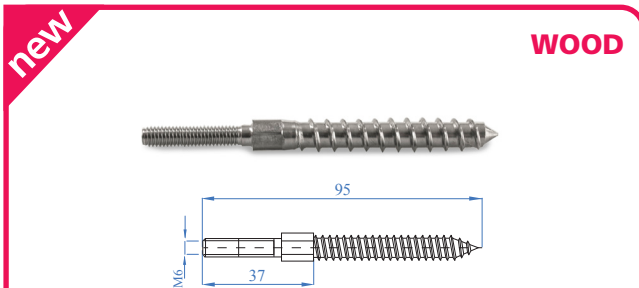


Adjustable connector for ropes 6 mm dia.
Snodo per fune Ø 6 mm

AISI304	Description - Descrizione
E029310416	Adjustable connector for ropes 6 mm dia. Snodo per fune Ø 6 mm

new

WOOD

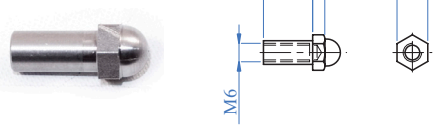


Threaded terminal for wood - Terminale filettato per legno

AISI304	Description - Descrizione	Thread Filetto
ETW05DX	Right hand thread Filettatura a destra	M6
ETW05SX	Left hand thread Filettatura a sinistra	M6

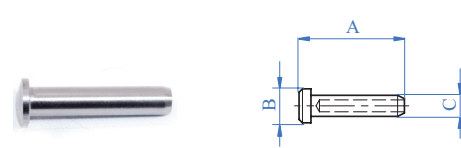


Wire Accessories – Accessori per funi



Dome head terminal for wire rope - *Terminale a testa esagonale*

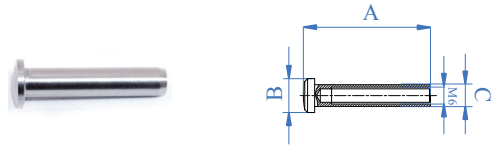
AISI316	Description - Descrizione
ED06	Domed head nut right hand thread M6 <i>Dado cieco con gambo prolungato filettatura destra M6</i>
ED06SX	Domed head nut left hand thread M6 <i>Dado cieco con gambo prolungato filettatura sinistra M6</i>



Terminal with hexagonal head, to be crimped - *Terminale a testa battente per fune, da pressare*

AISI303	AISI316	Rope Fune	A	B	C
ETTB04304	ETTB04	Ø 4 mm 5/32" dia.	31 mm 1 7/32"	10 mm 3/8"	6,5 mm 1/4"
ETTB05304	ETTB05	Ø 5 mm 13/64" dia.	40 mm 1 9/16"	12 mm 1/2"	7,8 mm 5/16"

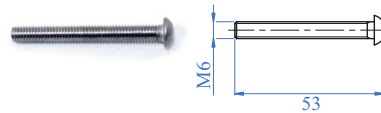
new



Terminal with hexagonal head - *Terminale a testa battente per fune*

AISI316	Rope Fune	A	B	C
ED08	M6	45 mm 1 25/32"	12 mm 1/2"	7.7 mm 5/16"
ED08SX	M6-SX	45 mm 1 25/32"	12 mm 1/2"	7.7 mm 5/16"

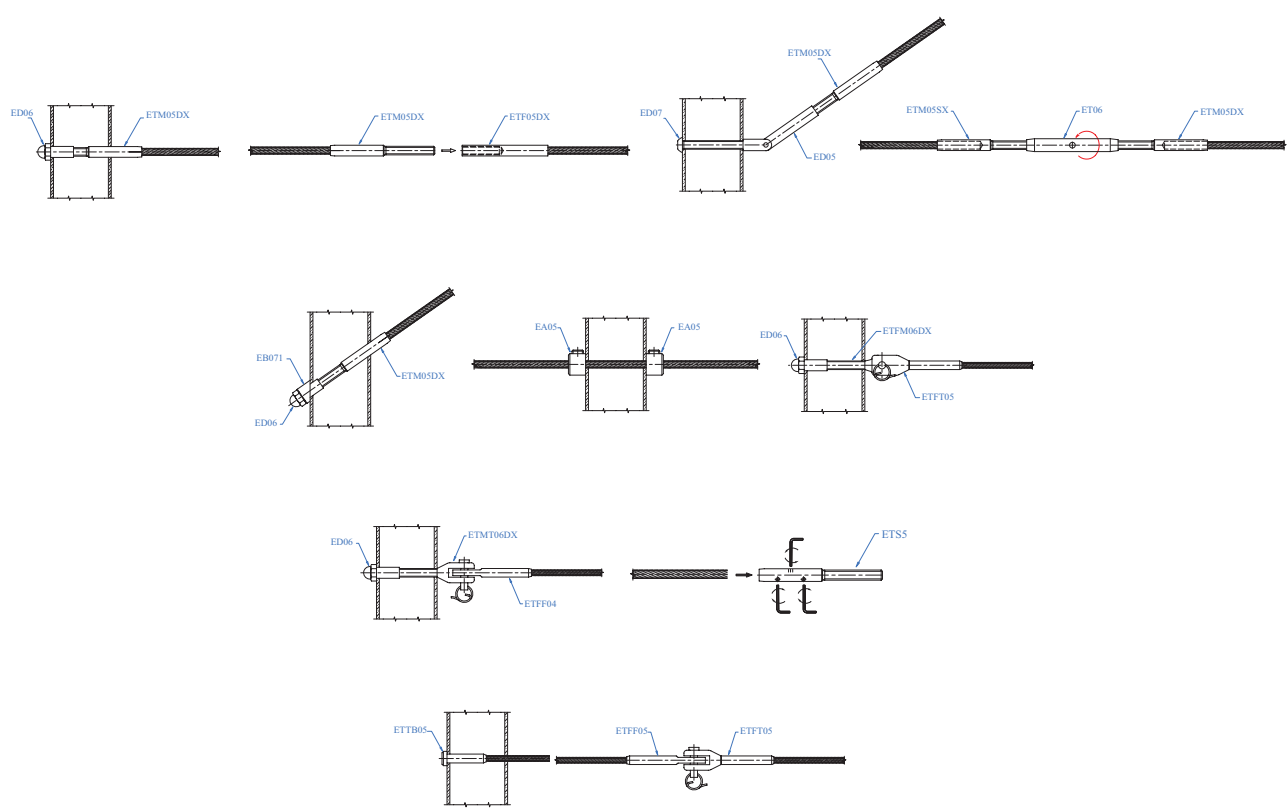
new



Fastening screw - *Vite di fissaggio*

AISI316	Description
ED07	Rounded head screw M6 thread right <i>Vite a testa bombata M6 filettatura destra</i>
ED07SX	Rounded head screw M6 thread left <i>Vite a testa bombata M6 filettatura sinistra</i>

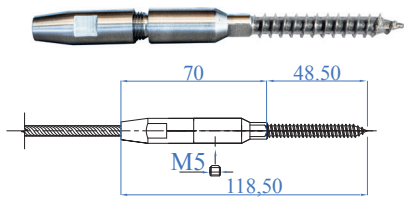
Examples of Applications - Esempi di Applicazione



The diagrams illustrate various applications of the wire accessories, including:

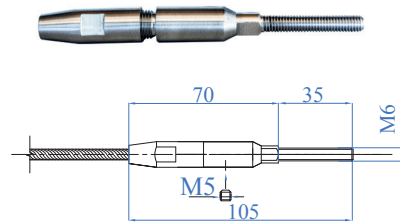
- Terminale a testa esagonale (ED06) used in a fixed end connection.
- Terminale a testa battente per fune (ETTB04, ETTB05) used in a fixed end connection.
- Terminale a testa battente per fune (ED08) used in a fixed end connection.
- Fastening screw (ED07) used in a fixed end connection.
- Terminale a testa esagonale (ED06) used in a sliding end connection.
- Terminale a testa battente per fune (ETTB04, ETTB05) used in a sliding end connection.
- Terminale a testa battente per fune (ED08) used in a sliding end connection.
- Fastening screw (ED07) used in a sliding end connection.
- Terminale a testa esagonale (ED06) used in a sliding end connection with a different configuration.
- Terminale a testa battente per fune (ETTB04, ETTB05) used in a sliding end connection with a different configuration.
- Terminale a testa battente per fune (ED08) used in a sliding end connection with a different configuration.
- Fastening screw (ED07) used in a sliding end connection with a different configuration.

WOOD



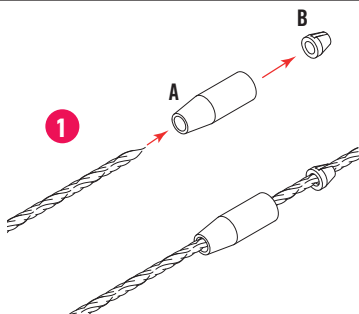
Threaded terminal for wood - Terminale filettato per legno

AISI316	Description - Descrizione	Rope - Funne
ETSM3010	Right hand thread Filettatura a destra	Ø 5-6 mm 13/64"-15/64" dia.
ETSM3010/SX	Left hand thread Filettatura a sinistra	Ø 5-6 mm 13/64"-15/64" dia.

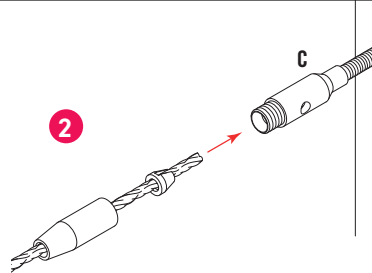


AISI316	Description - Descrizione	Rope - Funne
ETSM3000	Right hand thread Filettatura a destra	Ø 4-5-6 mm 5/32"-13/64"-15/64" dia.
ETSM3000/SX	Left hand thread Filettatura a sinistra	Ø 4-5-6 mm 5/32"-13/64"-15/64" dia.

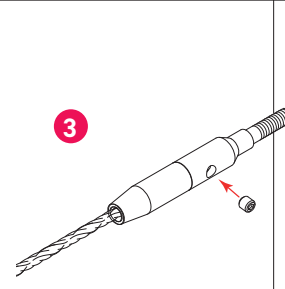
Installation - Installazione



1 Insert the cable inside the point of parts A and B
Inserire la fune all'interno della punta delle parti A e B



2 Join the elements with part C
Unire gli elementi con la parte C



3 Fix art. ETSM3000 with the socket head screw supplied
Avviare l'articolo ETSM3000 con la brugola in dotazione

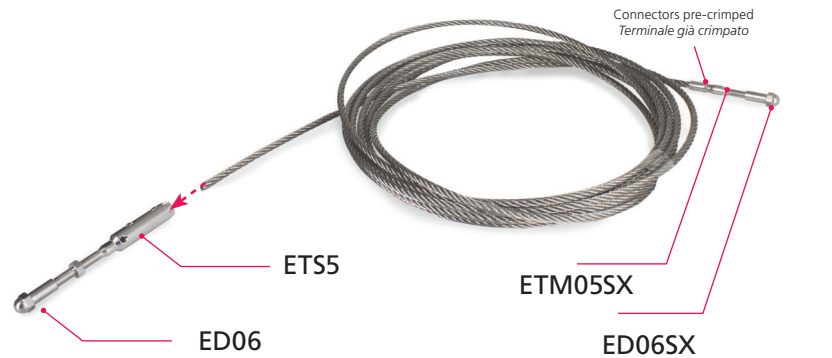
Cable KIT – KIT Fune

READY TO BE INSTALLED

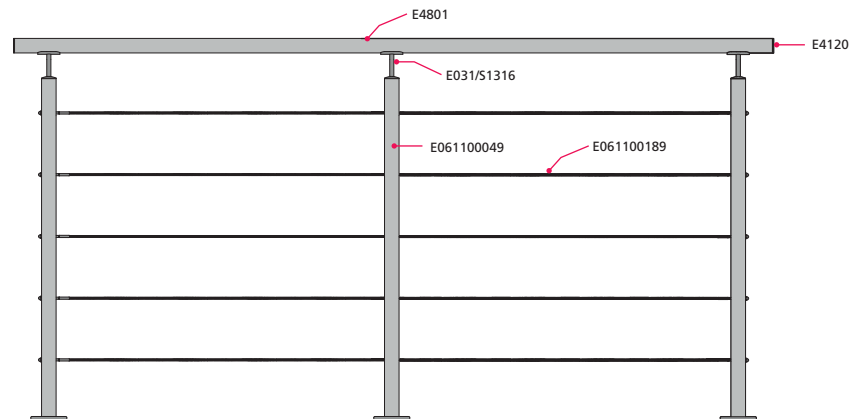
IAM Design presents the Rope Kit . Ideal for the realization of your projects in complete safety. Easy to install, this kit is the solution for your little construction site or for DIY. Kit is available with 3mt or 6mt rope but also cut to size.

PRONTI PER L'INSTALLAZIONE

IAM Design presenta Kit Fune. Ideale per la realizzazione i tuoi progetti in tutta sicurezza. Facile da installare, il kit pronto per l'installazione è la soluzione per il tuo piccolo cantiere o per FAI DA TE. Kit disponibile con cavo da 3 o 6 metri tagliato anche su misura.



Example of application
Esempio di applicazione



new

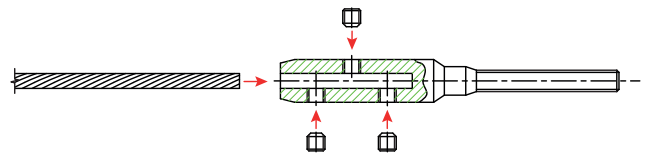
AISI316	Rope Funne	Length Lunghezza
E061100189	Ø 5 mm 13/64" dia.	3000 mm 118 1/8"
E061100190	Ø 5 mm 13/64" dia.	6000 mm 19' 8"

Wire Accessories – Accessori per funi

Left and right female end fitting, thread M6 - *Terminale femmina destro e sinistro, filettato M6*

AISI316	Description - Descrizione	Rope - Funne
ETFTS04DX	Right hand thread <i>Filettatura a destra</i>	Ø 4 mm – 5/32" dia.
ETFTS04SX	Left hand thread <i>Filettatura a sinistra</i>	Ø 4 mm – 5/32" dia.
ETFTS05DX	Right hand thread <i>Filettatura a destra</i>	Ø 5 mm – 13/64" dia.
ETFTS05SX	Left hand thread <i>Filettatura a sinistra</i>	Ø 5 mm – 13/64" dia.
ETFTS06DX	Right hand thread <i>Filettatura a destra</i>	Ø 6 mm – 15/64" dia.
ETFTS06SX	Left hand thread <i>Filettatura a sinistra</i>	Ø 6 mm – 15/64" dia.

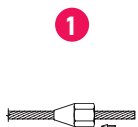
AISI316	Description - Descrizione	Rope - Funne
ETS4	Right hand thread <i>Filettatura a destra</i>	Ø 4 mm – 5/32" dia.
ETS5	Right hand thread <i>Filettatura a destra</i>	Ø 5 mm – 13/64" dia.
ETS6	Right hand thread <i>Filettatura a destra</i>	Ø 6 mm – 15/64" dia.



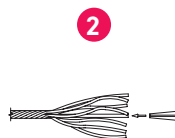
Swageless thread terminal M6 - *Terminale filettato swageless maschio M6*

AISI316	Rope Funne	Thread Filetto	Nut Dado	A
ETSM8	Ø 4 mm 5/32" dia.	M6	M8	90 mm 3 9/16"
ETSM10	Ø 5 mm 13/64" dia.	M6	M10	107 mm 4 11/64"
ETSM12	Ø 6 mm 15/64" dia.	M6	M12	119 mm 4 23/32"

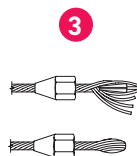
Installation - Installazione



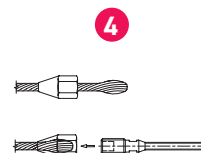
1
Insert the cable on the inside of the point of article: ETSM8.
Inserire la fune all'interno della punta dell'art. ETSM8.



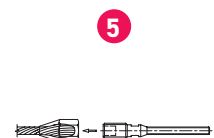
2
Unroll the cable and insert the nose of the central part of the cable.
Srotolare la fune ed inserire l'ogiva sulla parte centrale della fune.



3
Roll around to form one piece and insert cable on the inside of the point of article: ETSM8.
Riavvolgere attorno all'ogiva in modo tale da formare un pezzo unico e inserire la fune all'interno della punta dell'art. ETSM8.



4
Screw in the final part of article: ETSM8.
Avvitare la parte finale dell'art. ETSM8.



5
Block with the enclosed nut.
Bloccare con il dado in dotazione.

Threaded eye stud M6 - *Terminale ad occhio maschio, filettato M6*

AISI316	Description - Descrizione
ETFM06DX	Right hand thread - <i>Filettatura a destra</i>

Eye terminal to crimp - *Terminale ad occhio femmina da pressare*

AISI316	Rope Fune	A	B	C	Ø/dia.
ETFF04	Ø 4 mm 5/32" dia.	55 mm 2 7/8"	48 mm 1 7/8"	13,5 mm 33/64"	6,3 mm 1/4"
ETFF05	Ø 5 mm 13/64" dia.	55 mm 2 7/8"	48 mm 1 7/8"	13,5 mm 33/64"	8 mm 5/16"
ETFF06	Ø 6 mm 15/64" dia.	56,5 mm 2 7/32"	48 mm 1 7/8"	14 mm 9/16"	9 mm 11/32"

Threaded fork stud M6 - *Terminale a forcella fresato maschio, filettato M6*


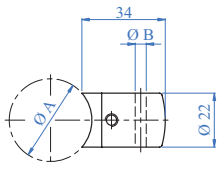
AISI316	Description - Descrizione
ETMT06DX	Right hand thread - <i>Filettatura a destra</i>
ETMT06SX	Left hand thread - <i>Filettatura a sinistra</i>

Fork terminal to crimp - *Terminale a forcella fresato femmina da pressare*

AISI316	Rope Fune	A	Ø B	C	D
ETFT05	Ø 5 mm 13/64" dia.	63 mm 2 31/64"	14 mm 9/16"	6,5 mm 1/4"	7,5 mm 9/32"
ETFT06	Ø 6 mm 15/64" dia.	63 mm 2 31/64"	14 mm 9/16"	6,5 mm 1/4"	9 mm 11/32"


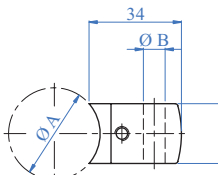


Wire Accessories – Accessori per funi


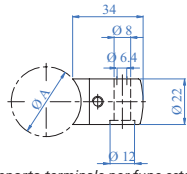
Wire rope support external, through - *Supporto per fune esterna*

AISI303	AISI316	A For tube Per tubo	B Hole Foro	Rope Fune
ESF051	ESF051316	Ø 42,4 mm 1 2/3" dia.	Ø 5,5 mm 7/32" dia.	Ø 5 mm 13/64" dia.
ESF061	-	Ø 42,4 mm 1 2/3" dia.	Ø 6,5 mm 17/64" dia.	Ø 6 mm 15/64" dia.

Supports for external wire ropes with crimped terminals - *Supporto per fune esterna con terminale già pressato*

AISI303	AISI316	For tube Per tubo	B Hole Foro	Rope Fune
ESF081	ESF081316	Ø 42,4 mm 1 2/3" dia.	Ø 8 mm 5/16" dia.	Ø 4-5-6 mm 5/32"-13/64"-15/64" dia.

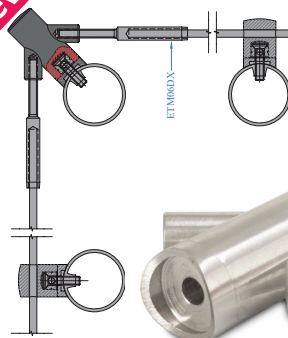
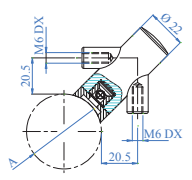



Terminal supports for external wire rope - *Supporto terminale per fune esterna*

AISI303	AISI316	For tube Per tubo	Rope Fune
EST041DX	EST051DX	Ø 42,4 mm 1 2/3" dia.	Ø 4-5-6 mm 5/32"-13/64"-15/64" dia.
EST041SX	EST051SX	Ø 42,4 mm 1 2/3" dia.	Ø 4-5-6 mm 5/32"-13/64"-15/64" dia.

ANGLE ROUND ROPE - SUPPORTI FUNE AD ANGOLO

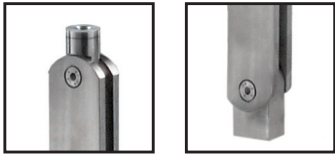
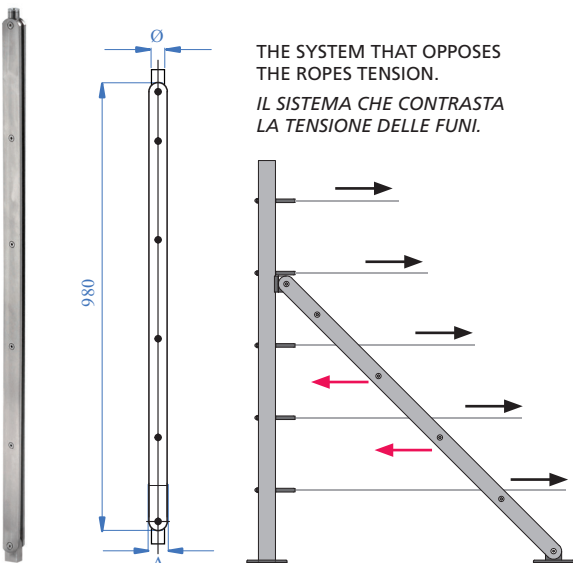
new

AISI316 **A**
EST06 For tube - Per tubo
Ø 42,4 mm - 1 2/3" dia.

THE ROPES APPLY HUGE PRESSION ON THE POSTS AT THE ENDS, E00670 HELPS TO SUPPORT THE POSTS.
LE FUNI ESERCITANO UNA FORTE PRESSIONE NEI MONTANTI ALL'ESTREMITÀ E00670 AIUTA A SUPPORTARE I PIANTONI

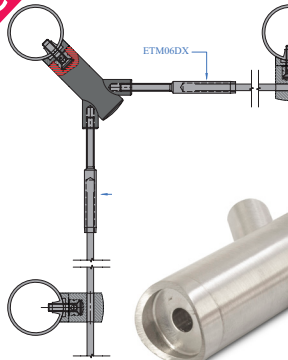
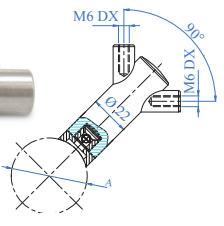
FLAT BARS FOR ROPE SUPPORTS
BARRE PIATTE PER SUPPORTI FUNE

THE SYSTEM THAT OPPOSES THE ROPES TENSION.
IL SISTEMA CHE CONTRASTA LA TENSIONE DELLE FUNI.

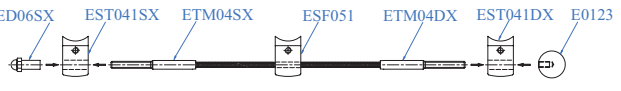
AISI304	A	H	Ø
E00670	40 mm - 1 9/16"	980 mm - 38 19/32"	Ø 42,4 mm - 1 2/3" dia. Flat - Piatto

new

AISI316 **A**
EST07 For tube - Per tubo
Ø 42,4 mm - 1 2/3" dia.

Example of Application - Esempio di Applicazione



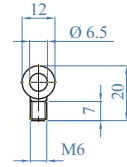
ED06SX EST041SX ETM04SX ESF051 ETM04DX EST041DX E0123



AISI316

Nut - Dado

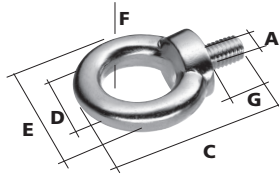
EDADM602	M6 right thread - M6 filetto destro
EDADM602SX	M6 left thread - M6 filetto sinistra



AISI316

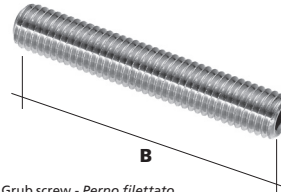
Rope - Fune

E1106	Ø 4-5-6 mm – 5/32"-13/64"-15/64" dia.
-------	---------------------------------------



Ring bolt - Golfare maschio

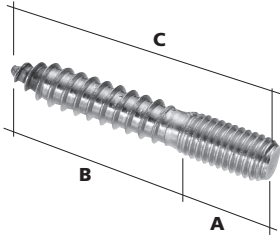
AISI304	A	C	D	E	F	G	MKN
E8463591	M8	49 mm 1 15/16"	20 mm 3/4"	36 mm 1 3/8"	8 mm 5/16"	13,0 mm 33/64"	1,0 KN



Grub screw - Perno filettato

AISI304 R- HAND THREAD	External thread Filetto esterno	B
E8461132	M6	40 mm – 1 9/16"

WOOD



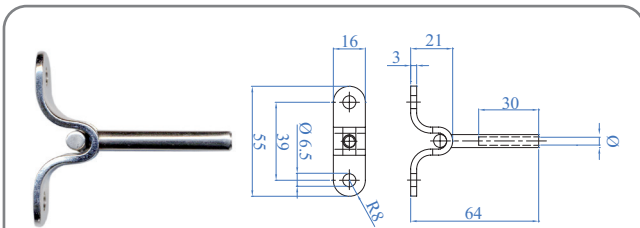
Dowel screw with thread - Vite prigioniera

AISI304 R- HAND THREAD	AISI304 L- HAND THREAD	External thread Filetto esterno	A	B	C
E8461156	-	M5	20 mm – 3/4"	30 mm – 1 3/16"	50 mm – 1 31/32"
E8461158	E8461159	M6	30 mm – 1 3/16"	44 mm – 1 23/32"	74 mm – 2 29/32"
E8461160	-	M8	40 mm – 1 9/16"	60 mm- 2 3/8"	100 mm – 3 15/16"

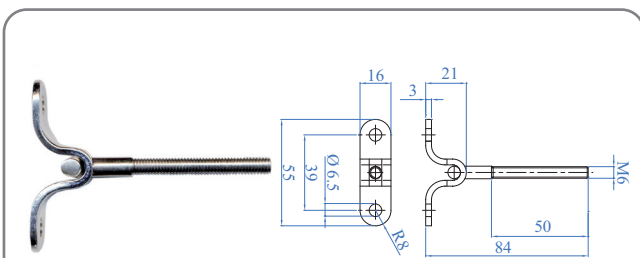


Wire Accessories

Accessori per funi



AISI316	Dia. Rope - Fune Ø
EMM04	Ø 4 mm - 5/32" dia.
EMM05	Ø 5 mm - 13/64" dia.
EMM06	Ø 6 mm - 15/64" dia.



AISI316	Rope - Fune
EMMF06DX	Right hand thread - Filettatura a destra
EMMF06SX	Left hand thread - Filettatura a sinistra



Rope System assembling accessories

Accessori Serraggio Rope System

ART. NO.

E40680

Also for rent
Disponibile anche a noleggio

Portable oil-dynamic battery tool with pivotable head for pressing wire ropes.

Kit composed of:

- basic tool with battery, wrist strap and shoulder strap;
- spare battery;
- battery charger.

Utensile oleodinamico con testa ruotabile di 180°, portatile azionato a batteria adatto alla pressatura di terminali per funi.

Corredo composto da:

- *Utensile base con batteria, cinghia da polso e tracolla*
- *Batteria di riserva*
- *Caricabatterie*



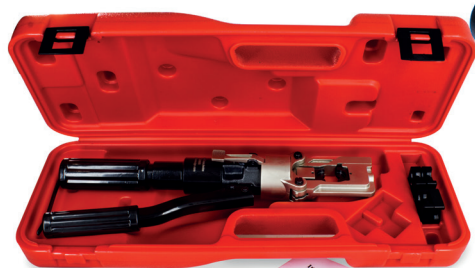
ART. NO.

E40685

Generated power 50 kN
Forza sviluppata 50 kN

Manual hydraulic crimping tool to press wire ropes. Light and easy to use.

Pressaterminali idraulico manuale per unire la fune al terminale. Leggero e facile da usare.



Inox-Net

THE NET SYSTEMS IN STAINLESS STEEL

Inox-Net is one of the favorite materials chosen by architects and designers with a wide vision who want to give shape to their imagination without limits.

The characteristics of flexibility and curvature of the Inox-Net stainless steel mesh allows, moving in opposite directions, to flex and change into the desired geometric shape.

Available in 23 different size meshes.

I SISTEMI DI RETE IN ACCIAIO INOX

Inox-Net è uno dei materiali preferiti da architetti e designer di ampia visione che vogliono dare forma alla loro immaginazione senza limiti.

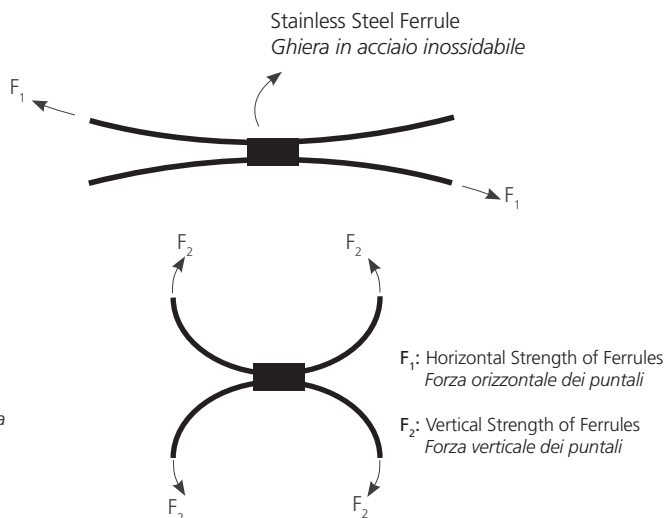
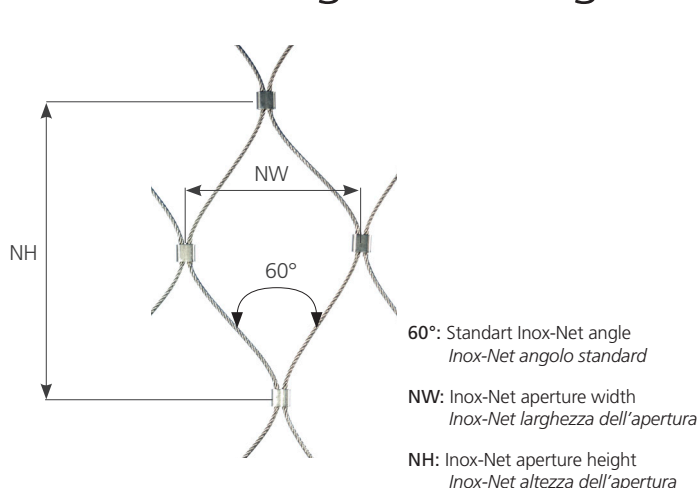
Le caratteristiche di flessibilità e curvatura della rete in acciaio inossidabile Inox-Net può muoversi in direzioni opposte permettendole di flettersi e cambiare nella forma geometrica desiderata.

Disponibile in 23 maglie di dimensione differente.



INOX-NET technical & geometrical details

Inox-Net dettagli tecnici e geometrici



Standard nets for railing use
Reti standard per uso parapetto

new

AISI316	Rope Fune	NW x NH	H	Coil Length Lunghezza bobina
IN-121-000-01	Ø 1,5 mm 1/16" dia.	60 x 104 mm 2 3/8" x 4 3/32"	800 mm 31 1/2"	20 mt 65' 7 13/32"
IN-121-000-02	Ø 1,5 mm 1/16" dia.	60 x 104 mm 2 3/8" x 4 3/16"	800 mm 31 1/2"	50 mt 164' 1/2"
IN-121-000-03	Ø 1,5 mm 1/16" dia.	60 x 104 mm 2 3/8" x 4 3/32"	900 mm 35 7/16"	20 mt 65' 7 13/32"
IN-121-000-04	Ø 1,5 mm 1/16" dia.	60 x 104 mm 2 3/8" x 4 3/32"	900 mm 35 7/16"	50 mt 164' 1/2"

new

FERRULE - GHIERA

AISI316L	Rope Fune	F1	F2	Dia./Ø A	Dia./Ø B
IN-115-0150	Ø 1,5 mm 1/16" dia.	0,21 kN	2,26 kN	Ø 5 mm 13/64" dia.	Ø 6,4 mm 1/4" dia.
IN-115-0200	Ø 2 mm 3/32" dia.	0,28 kN	3,78 kN	Ø 6 mm 15/64" dia.	Ø 7,8 mm 5/16" dia.
IN-115-0300	Ø 3 mm 1/8" dia.	0,45 kN	7,9 kN	Ø 8 mm 5/16" dia.	Ø 11 mm 7/16" dia.

F1: Node Strength
Forza di rottura nodo

F2: Node Strength
Forza di rottura nodo

new

EYELET - OCCHIELLO

AISI316L	Rope Fune	A	B	C	D
*IN-116-0150	Ø 1,5 mm 1/16" dia.	3,1 mm 1/8"	7,8 mm 5/16"	15,85 mm 5/8"	3 mm 1/8"
*IN-116-0200	Ø 2 mm 3/32" dia.	4,55 mm 3/16"	10,62 mm 13/32"	21 mm 13/16"	3 mm 1/8"
*IN-116-0300	Ø 3 mm 1/8" dia.	6 mm 1/4"	14,4 mm 9/16"	31 mm 1 7/32"	4,95 mm 3/16"
**IN-117-0150	Ø 1,5 mm 1/16" dia.	3,1 mm 1/8"	7,8 mm 5/16"	15,85 mm 5/8"	3 mm 1/8"
**IN-117-0200	Ø 2 mm 3/32" dia.	4,55 mm 3/16"	10,62 mm 13/32"	21 mm 13/16"	3 mm 1/8"
***IN-117-0300	Ø 3 mm 1/8" dia.	6 mm 1/4"	14,4 mm 9/16"	31 mm 1 7/32"	4,95 mm 3/16"

Single-Singolo
1,5-2-3 mm
1/16"-3/32"-1/8"

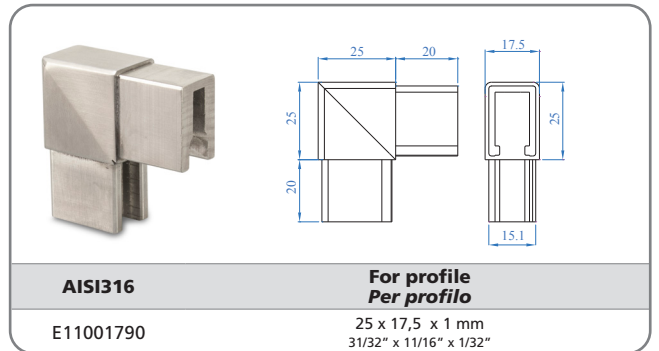
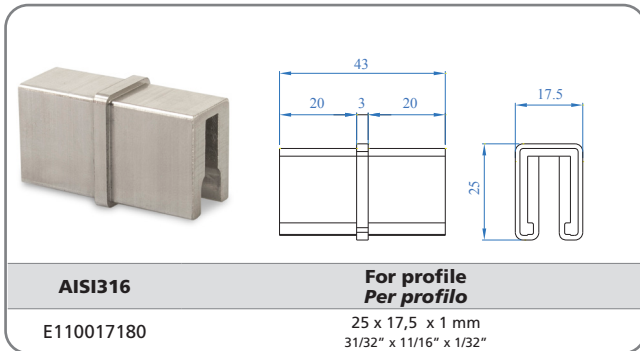
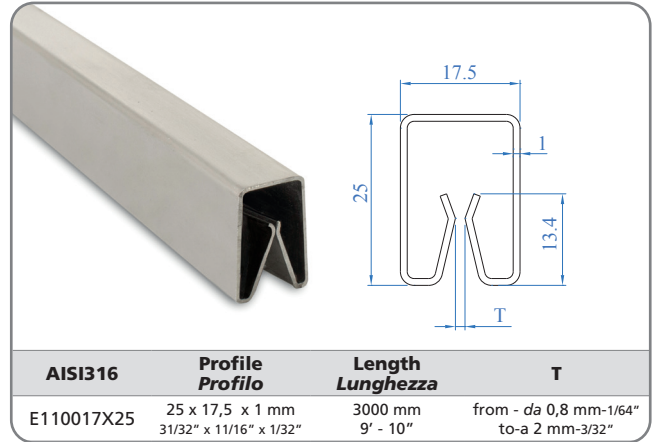
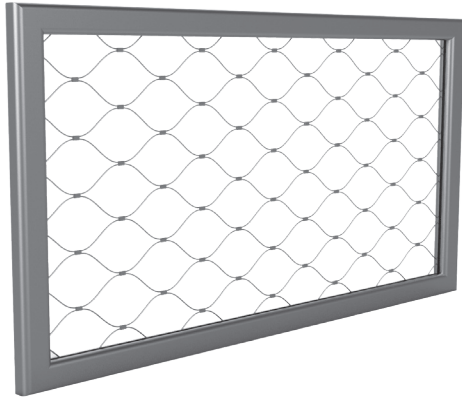
Double-Doppio
1,5-2 mm
1/16"-3/32"

Double-Doppio
3 mm
1/8"

INOX-NET FRAME SYSTEMS

INOX-NET SISTEMI DI TELAIO

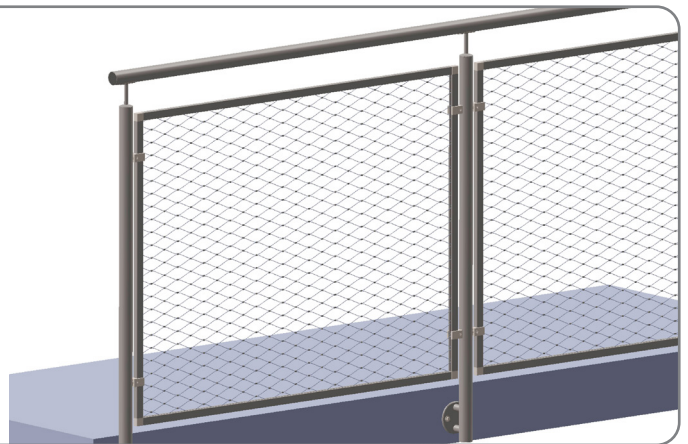
components to frame INOX-NET
componenti per intelaiare INOX-NET



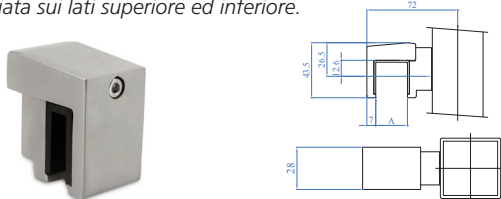
ALIGNED CONFIGURATION: Inox-Net aligned with the railing post and profile framed on the 4 sides
CONFIGURAZIONE ALLINEATA: Inox-Net allineata ai montanti e incorniciata sui 4 lati



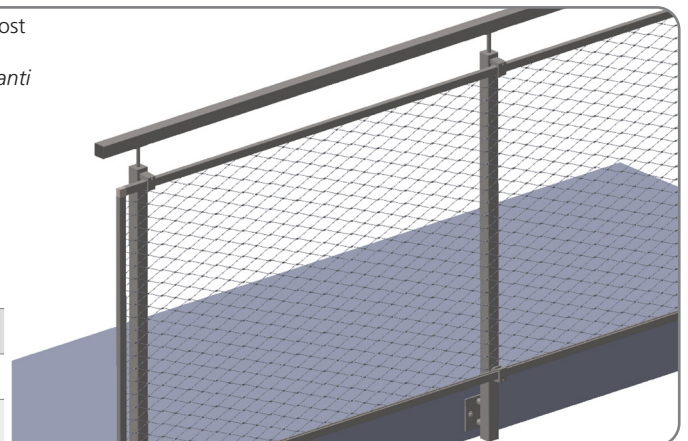
AISI316	Finish	For tube Dia.	Box
E110017P00	Satin - Satinato Ø 42,4 mm - 1 2/3" dia	Flat face Superficie piana	4 pc./pz.



FRAMELESS CONFIGURATION: Inox-Net disaligned to the railing post and continuous, framed on top and bottom side of the net.
CONFIGURAZIONE CONTINUA: Inox-Net parallela all'asse dei montanti e incorniciata sui lati superiore ed inferiore.

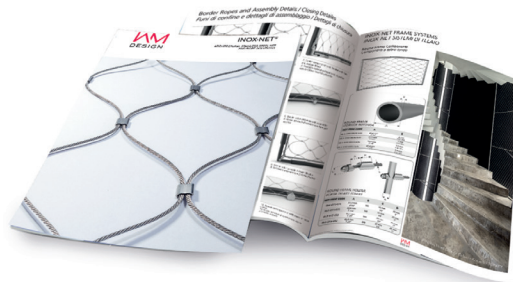


AISI304	AISI316	Anchorage surface	A Range
E3500100	E3500110	Flat face Superficie piana	12,76 mm - 25 mm 1/2" - 1"
-	E3500210	Ø 42,4 mm 1 2/3" dia.	12,76 mm - 25 mm 1/2" - 1"



INOX-NET IS SUCH AN IMPORTANT PRODUCT THAT IT HAS ITS OWN CATALOG, IF YOU ARE INTERESTED IN DISCOVERING THE WHOLE FAMILY, DOWNLOAD THE SPECIFIC CATALOG OR REQUEST A HARD COPY TO OUR TEAM.

INOX-NET È UN PRODOTTO TALMENTE IMPORTANTE CHE SI MERITA UN CATALOGO TUTTO SUO, SE SEI INTERESSATO A CONOSCERE TUTTA LA FAMIGLIA, SCARICA IL CATALOGO SPECIFICO O RICHIEDI LA COPIA CARTACEA AL NOSTRO TEAM.



**DOWNLOAD THE
CATALOGUE
SCARICA
IL CATALOGO**



GONZATO GROUP ITALIA

Ind.i.a. spa
Via Vicenza, 6/14
36034 - Malo
Vicenza • Italia
tel. +39 0445 580 580 • fax: +39 0445 580 874
info@india.it • www.india.it

GONZATO GROUP USA-HOUSTON

Indital US Ltd
7947 Mesa Drive
77028 - Houston
Texas • U.S.A.
tel. +1 713 694 6065 • fax: +1 713 694 2055
forgings@indital.com • www.indital.com

GONZATO GROUP USA-MIAMI

Arteferro Miami LLC
2955 NW 75th Street
33147 - Miami
Florida • U.S.A.
tel. +1 305 836 9232 • fax: +1 305 836 4113
info@arterferromiami.com • www.arterferromiami.com

GONZATO GROUP FRANCE

Ind.i.a. France Sarl
P.A.E. la Baume, 7 Rue de l'Artisanat
34290 - Servian
Servian • France
tel. +33 (0) 4 67 39 42 81 • fax: +33 (0) 4 67 39 20 90
info@indiafrance.eu • www.indiafrance.eu

GONZATO GROUP ESPAÑA

Ind.i.a. España, SL
C/ Abedul, 43 – Polig. Ind. El Guijar
28500 - Arganda del Rey
Madrid • España
tel. +34 918 700 819 • fax: +34 918 700 820
info@arterferro.es • www.arterferro.es

GONZATO GROUP CROATIA

Arteferro Gorican d.o.o.
Gospodarska ulica 1°
40324 Goričan – Međimurje
tel. +385 (0) 40 602 222 • fax: +385 (0) 40 602 230
info@arterferro-dohomonthr • www.arterferro-dohomonthr

GONZATO GROUP ROMANIA

S.C. Arteferro Braila S.A.
Chiscani, Vizirului Street, Km 10
Braila • Romania
tel.+ 40 004 0239 652 854
arterferrocont@gmail.com

GONZATO GROUP RUSSIA

ООО "АРТЕФЕРРО-РУССИА"
603124, Россия, Нижний Новгород, Вторчермета 1Г
Тел. +7-831-2621999
info@arterferrorossia.com
www.arterferro.ru

GONZATO GROUP MEXICO

Arteferro Monterrey SA de CV
Privada la Puerta 2879 B-4
66350 - Col. Parque Industrial - La Puerta Santa Catarina Nuevo
Leon • México
tel. +52 1 81 1295 5094/95 • fax: +52 1 81 1295 5097
info@arterferromexico.com • www.arterferromexico.com

GONZATO GROUP ARGENTINA

Arteferro Argentina SA
Suárez 760
1162 - Buenos Aires
Argentina
tel. +54 11 4301 2637 • fax: +54 11 4301 2637
info@arterferroargentina.com • www.arterferroargentina.com

GONZATO GROUP CHILE

Arteferro Chile SA
Calle Los Arrayanes, 250, bodega 4
9340000 -Santiago
Colina • Chile
tel. +56 2 738 7419 • fax: +56 2 738 7419
arterferro@arterferrochile.cl • www.arterferrochile.cl

GONZATO GROUP BRASIL

Ind.i.a. Brasil LTDA
Rua Padre Feijó, 480
95190-000 - São Marcos
Rio Grande do Sul • Brasil
tel. +55 54 3291 1416 • fax: +55 54 3291 1416
Branch
Av. Almirante Cochrane, 194 – Sala 32
11040-200 – Santos - Sao Paulo • Brasil
tel. +55 13 21389091
vendas@arterferrobrasil.com.br
www.arterferrobrasil.com.br

GONZATO GROUP CHINA

China (Shandong province)
Representative Far East
india@arterferro.com



iamdesign.com



GONZATO
GROUP

IAM Design is a brand of Gonzato Group
Via Vicenza, 6/14 (SP46) - 36034 Malo (Vicenza) Italy / T +39 0445 580 580 - F +39 0445 580 874
info@iamdesign.com - www.iamdesign.com